

simpson-lawrence

Horizon Express

Express Horizontal Windlass

Owners Installation, Operation & Servicing Manual

Express Horizontal-Ankerwinde

Ⓚ

Installations-, Betriebs- und Wartungshandbuch

Express Guindeau Horizontal

ⓕ

Manuel d'installation, de fonctionnement et d'entretien

Express Molinete Horizontal

ⓔ

Manual de Instalación, Operación y Servicio

Express Verricello salpa ancora Orizzontale

Ⓛ

Guida all'installazione, all'uso e alla manutenzione

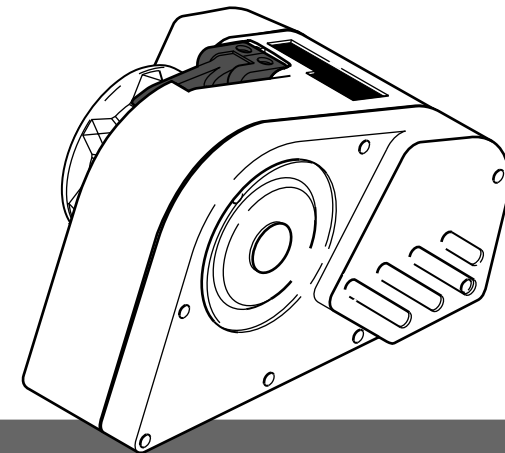
Express Horizontal Vinsch

Ⓢ

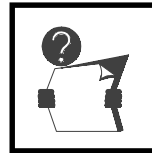
Bruksanvisning för installation, drift och service



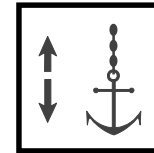
**SIMPSON
LAWRENCE**



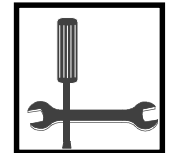
Installation
 Installation
 Installation
 Instalación
 Installazione
 Installation



Operation
 Betrieb
 Fonctionnement
 Operación
 Funzionamento
 Drift



Servicing
 Wartung
 Entretien
 Servicio
 Manutenzione
 Underhåll



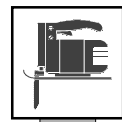
Preparation
 Vorbereitungen
 Préparation
 Preparación
 Preparazione
 Förberedelser



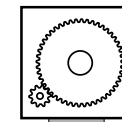
Safety and use
 Sicherheit und Anwendung
 Sécurité et utilisation
 Seguridad y uso
 Sicurezza ed uso
 Säkerhet och användning



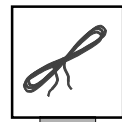
Schedule
 Zeitplan
 Entretien
 Fechas
 Schedulazione
 Förteckning



Fitting
 Montage
 Mise en place
 Acoplamiento
 Montaggio
 Montering



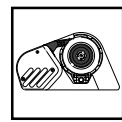
Parts
 Bauteile
 Pièces
 Piezas
 Parti
 Delar



Wiring
 Elektrische Leitungen
 Câblage
 Cableado
 Cablaggio
 Ledningar



Appendix
 Anhang
 Annexe
 Apéndice
 Appendice
 Appendix



Loading
 Ladung
 Chargement
 Carga
 Carico
 Belastning





● Preparation

● Vorbereitungen

● Préparation

● Preparación

● Preparazione

● Förberedelser

IMPORTANT : Read these notes before continuing.

WICHTIG : Vor dem Weiterarbeiten bitte folgende Hinweise lesen.

IMPORTANT : Veuillez lire ces instructions avant de poursuivre.

IMPORTANTE : Lea estas notas antes de continuar.

IMPORTANTE : prima di continuare, leggere la nota seguente.

VIKTIGT : Läs dessa anvisningar innan ni fortsätter.

Note windlass serial number and voltage here.

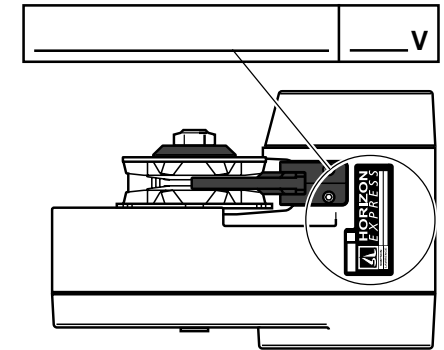
Tragen Sie die Windenseriennummer und Spannung hier ein.

Notez le numéro de série du guindeau et le tension ici.

Anote aquí el número de serie y la tensión.

Notare: targhetta con il numero di serie e la tensione.

Notera vinschens seriennummer och spänning här.



Warning!	Warnung!	Recommandations!	¡Advertencia!	Avvertimenti!	Varningar!
<ul style="list-style-type: none"> ● Keep limbs, fingers, clothing and hair clear of windlass and anchor rope/chain during operation. ● Ensure there are no swimmers or divers nearby when dropping anchor. ● Windlass must not be used as the sole means of securing the anchor to the bow fitting. Anchors should be independently secured to prevent accidental release. ● Classification Societies require that a vessel lying at anchor must have its anchor rope/chain secured to a suitable independent strong point. ● Any independent strong point must be strong enough to hold anchor and anchor rope/chain under storm conditions. 	<ul style="list-style-type: none"> ● Halten Sie Gliedmaßen, Finger, Kleidung und Haare von Winde und Ankerseil/Kette während des Betriebs entfernt. ● Gehen Sie sicher, daß sich keine Schwimmer oder Taucher in der Nähe aufhalten, wenn Sie den Anker auswerfen. ● Winde darf nicht als ausschließliche Befestigung des Ankers an der Bugeinpassung verwendet werden. Anker müssen unabhängig befestigt werden, um versehentliches Loslösen zu verhindern. ● Behörden erfordern, daß Ankerseil/Kette eines vor Anker liegenden Seefahrzeugs an einem unabhängigen Stützpunkt befestigt ist. ● Jeglicher unabhängige Stützpunkt muß ausreichend stark sein, um Anker und Ankerseil/Kette bei Sturmbedingungen zu halten. 	<ul style="list-style-type: none"> ● Gardez les membres, doigts, vêtements ou cheveux à distance durant le fonctionnement du guindeau et de la corde/chaîne d'ancre. ● Assurez-vous qu'il n'y a pas de nageurs ou de plongeurs à proximité lorsque vous jetez l'ancre. ● Le guindeau ne doit pas être utilisé comme seul moyen de fixation de l'ancre à l'avant du bateau. Les ancres doivent avoir un point de fixation indépendant pour prévenir tout déclenchement accidentel. ● Les agences de normalisation exigent qu'un vaisseau ancré ait la chaîne/corde de son ancre fixée à un point d'attache indépendant solide. ● Tout point d'attache indépendant solide doit être suffisamment solide pour retenir l'ancre et la corde/chaîne d'ancre par gros temps. 	<ul style="list-style-type: none"> ● Mantenga sus miembros, dedos, prendas y cabello alejados del torno y la cuerda/cadena de anclaje durante el funcionamiento del aparato. ● Asegúrese de que no hay nadadores ni buceadores en las inmediaciones al tirar anclas. ● El torno no debe utilizarse como único medio de asegurar el ancla al acoplamiento de proa. Las anclas deberían asegurarse independientemente para evitar que se suelten por accidente. ● Las Sociedades de Clasificación exigen que una nave anclada ha de tener su cuerda/cadena de anclaje asegurada a un punto independiente y fuerte adecuado. ● Un punto independiente y fuerte debe ser lo suficientemente fuerte como para sostener la cuerda/cadena de anclaje en condiciones de tormenta. 	<ul style="list-style-type: none"> ● Tenere gli arti, le dita, i capi di abbigliamento e i capelli lontani sia dal verricello sia dalla cima e dalla catena dell'ancora mentre il dispositivo è in moto. ● Accertarsi che non vi siano bagnanti o sommozzatori nelle vicinanze prima di gettare l'ancora. ● Il verricello non va usato quale unico mezzo per fissare l'ancora al supporto di prua. Le ancore vanno fissate indipendentemente per evitare il loro rilascio accidentale. ● Le normative della capitaneria di porto stabiliscono che, quando il battello è ancorato, la cima e la catena dell'ancora devono essere fissate ad uno strozzatoio indipendente e resistente. ● Qualsiasi strozzatoio indipendente deve essere sufficientemente robusto da trattenere l'ancora o la cima e la catena in condizioni di burrasca. 	<ul style="list-style-type: none"> ● Håll undan kroppsdelar, fingrar, kläder och hår från vinsch och ankarrep/kedja under drift. ● Kontrollera att det inte finns badare och dykare i närheten när ankaret släpps ner. ● Använd ej vinschen som enda hållpunkt för fastsättning av ankaret till boget (stävet). Ankaret skall vara väl förankrat separat för att förhindra oavsiktligt nerläpp. ● Regler kräver att båt som ligger för ankar måste ha ankarrep/kedja fastgjord till lämplig oberoende säker punkt. ● Noga kontrollera att denna separata hållpunkt är tillräckligt kraftig att hålla ankaret och ankarrep/kedja vid stormförhållanden.

Installation

Installation

Installation

Instalación

Installazione

Installation

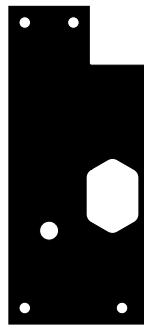
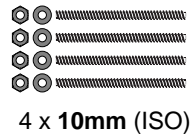
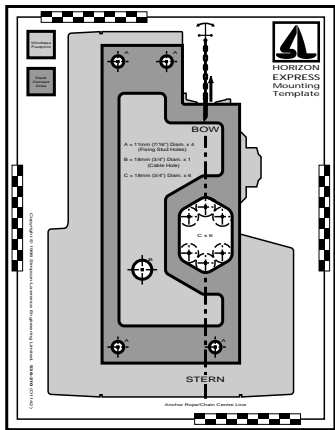
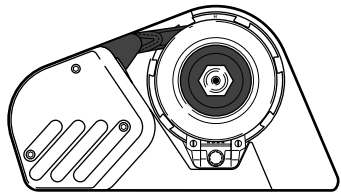




Warning!	Warnung!	Recommandations!	¡Advertencia!	Avvertimenti!	Varningar!
<ul style="list-style-type: none"> Neither the windlass nor its deck mounting are designed to withstand anchoring loads generated under storm conditions. Do not use windlass for ANY purpose other than deployment and recovery of anchor. Do not wrap chain around a capstan barrel or drum where fitted. A circuit breaker/isolator should always be used with this windlass to protect the motor and cables from overheating and damage. Always switch off this windlass at the circuit breaker/isolator when not in use. Regularly check clutch nut for tightness. During normal use it is possible for it to work loose. Always remove the handle after tightening clutch nut. For combined anchor rope/chain installations; <ul style="list-style-type: none"> (i) Use three strand rope only, multi-plait rope should not be used; (ii) Join rope to chain with a tight, tapered back splice, which will flow freely through the windlass. <p>If you do not know how to splice rope to chain correctly, then seek professional help.</p>	<ul style="list-style-type: none"> Weder die Winde noch deren Deck-Anbringung sind für Ankerladungen bei starken Sturmbedingungen ausgerüstet. Die Winde darf AUSSCHLIEßLICH für das Auswerfen und Einholen des Ankers verwendet werden. Wickeln Sie die Kette nicht um die Spilltrommel falls angebracht. Um Motor und Kabel vor Überhitzen und Beschädigung zu schützen, sollte für diese Winde immer ein Stromunterbrecher/Isolator verwendet werden. Wenn nicht in Gebrauch, Winde immer am Stromunterbrecher/Isolator abschalten. Überprüfen Sie regelmäßig, ob die Kupplungsschraube fest angezogen ist. Durch normalen Betrieb ist es möglich, daß sie sich löst. Entfernen Sie immer den Griff, nachdem Sie die Kupplungsschraube angezogen haben. Für kombinierte Installation von Ankerseil/Kette; <ul style="list-style-type: none"> (i) verwenden Sie nur aus drei Litzen gedrehtes Seil (nicht mehrfach geflochten); (ii) Spleißen Sie das Seil fest an die Kette, so daß der freie Fluß durch die Winde nicht behindert wird. <p>Suchen Sie professionelle Hilfe, wenn Sie Seil nicht fachgerecht an die Kette spleißen können.</p>	<ul style="list-style-type: none"> Ni le guindeau ni son socle ne sont conçus pour supporter des charges d'ancrage générées par gros temps. Ne pas utiliser le guindeau AUTREMENT que pour jeter et lever l'ancre. Ne pas enrouler la chaîne autour du tambour d'un cabestan lorsqu'il y en a un. Un coupe-circuit/isolateur devra être utilisé avec ce guindeau pour éviter que le moteur et les fils ne surchauffent et soient endommagés. Laissez toujours ce guindeau en position éteinte au point du coupe-circuit/isolateur lorsqu'il n'est pas en fonctionnement. Vérifiez régulièrement que l'écrou d'embrayage est suffisamment serré. Il est possible qu'il se desserre à l'usage. Retirez toujours le manche après avoir resserré l'écrou. Pour les installations de corde/chaîne d'ancre combinées; <ul style="list-style-type: none"> (i) Utilisez uniquement une corde à trois brins, et non pas une corde multi-brins ; (ii) Attachez la corde à la chaîne avec une bonne épissure serrée qui naviguera librement sur le guindeau. <p>Si vous ne savez pas comment épisser la corde à la chaîne, demandez l'aide d'un professionnel.</p>	<ul style="list-style-type: none"> Ni el torno ni el acoplamiento de cubierta están diseñados para soportar las cargas generadas por condiciones de tormenta. No utilice el torno para NINGÚN otro propósito que no sea el lanzamiento o recogida del ancla. No enrolle la cadena alrededor de un barril de cabrestante o tambor allí donde estén instalados. Siempre debería utilizarse un interruptor diferencial/aislador con este torno para proteger al motor y a los cables contra el recalentamiento y posibles daños. Desconecte siempre este torno con su interruptor diferencial/aislador cuando no lo vaya a utilizar. Compruebe periódicamente la tensión del embrague. Durante un uso normal es posible que se suelte. Quite siempre la manivela después de apretar la tuerca del embrague. Instalaciones con combinación cadena/cuerda; <ul style="list-style-type: none"> (i) Use únicamente cuerdas de tres tiras. No deberían usarse cuerdas multifilamentos; (ii) Una la cuerda a la cadena con una buena junta que permita el libre paso por el torno. <p>Si no sabe cómo realizar una junta de cuerda a cadena correctamente, solicite asistencia técnica.</p>	<ul style="list-style-type: none"> Né il verricello salpa ancora né il suo supporto sono progettati per sostenere il carico dell'ancora generatosi in condizioni di burrasca. Non usare il verricello SE NON per gettare e sollevare l'ancora. Non avvolgere la catena attorno all'aspa o al girante dell'argano, se montati. Un interruttore automatico o un sezionatore vanno sempre usati con questo verricello per evitare che il motore e i cavi si surriscaldino o vengano danneggiati. Quando non viene usato, spegnere sempre il verricello per mezzo dell'interruttore automatico o del sezionatore. Verificare regolarmente che il dado della frizione sia ben serrato, poiché è possibile che si allenti nel corso del funzionamento normale. Rimuovere sempre la manovella dopo averlo serrato. Per l'installazione mista della catena e della cima dell'ancora; <ul style="list-style-type: none"> (i) Usare esclusivamente una cima a tre trefoli; non usare cime multiintrecciate; (ii) Unire la cima alla catena mediante la corretta impiombatura, ben serrata ed in grado di passare liberamente attraverso il verricello. <p>Qualora non si sappia come impiombare la cima alla catena, rivolgersi ad un esperto.</p>	<ul style="list-style-type: none"> Varken vinsch eller vinschens montering till däckat är avsedd att tåla belastning av ankaret under stormförhållanden. Använd endast vinschen till sänkning och upptagning av ankaret. Linda ej kedjan runt ankarospelstrumman innan montering. Använd alltid en strömkrets brytare/isolator till denna vinsch för att skydda motor och kablar från överhettning och skador. Slå av vinschen vid strömkrets brytaren när den ej används. Kontrollera regelbundet att kopplingsmuttern är hårt åtdragen. Under normal användning är det möjligt för den att fungera även lös. Ta alltid av handtag efter åtdragning av mutter. För montering av kombinerad ankarrep/kedja; <ul style="list-style-type: none"> (i) Använd endast tre treslagen rep, ej flerflätat; (ii) Splitsa repet väl och fäst det vid kedjan för smidigt flöde genom vinschen. <p>Sök professionellt råd om ni är tveksam till hur man splitsar repet korrekt.</p>



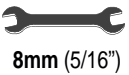
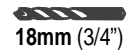
Packing list
Bestandteile
Liste du contenu
Embalaje
Distinta di imballaggio
Material lista (innehållsförteckning)



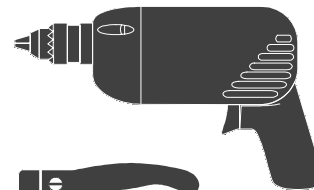
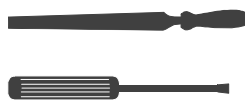
● For switch gear options, see diagram on page 11/12.

● Für Schaltvorrichtungangaben siehe Diagramm auf Seite 11/12.

Tools
Werkzeuge
Outils
Herramientas
Attrezzi
Verktyg



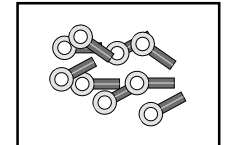
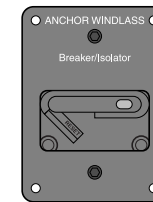
2 x 17mm (1/2")



● Pour les options d'interrupteur de vitesse, voir schéma page 11/12.

● Dispositivos eléctricos, consúltese el diagrama de la página 11/12.

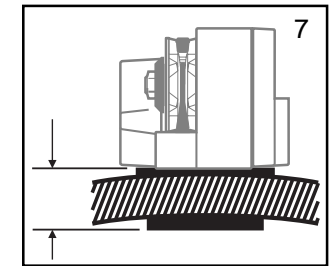
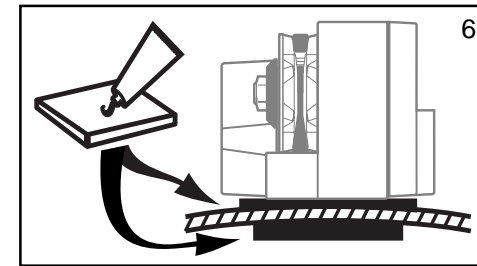
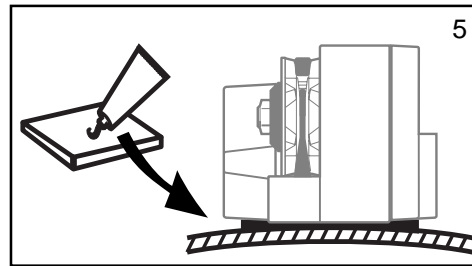
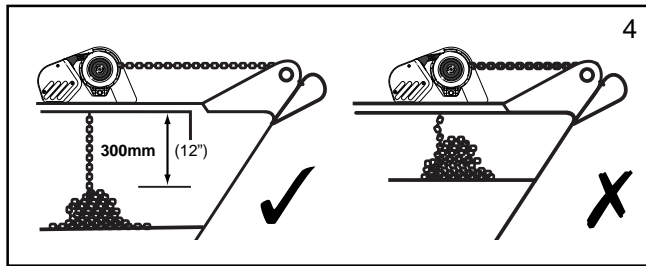
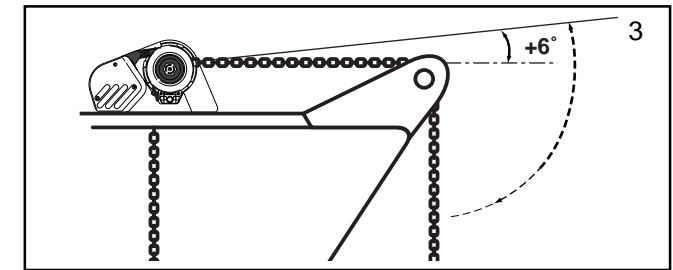
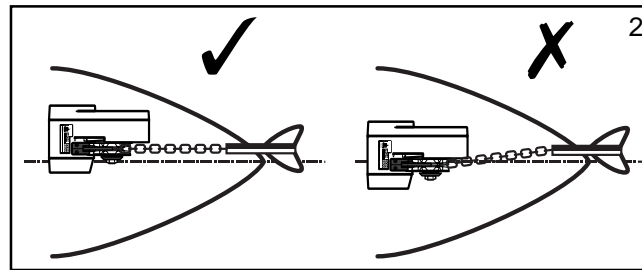
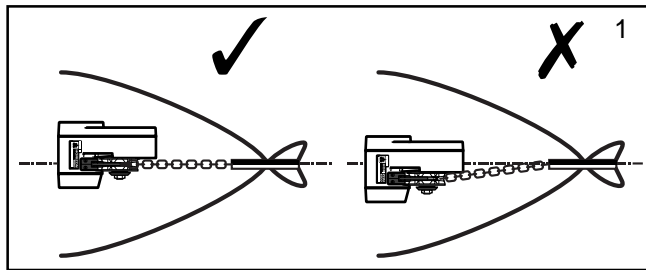
Additional parts
Zubehör
Pièces supplémentaires
Piezas adicionales
Parti supplementari
Extra delar



● Per l'apparecchiatura elettrica di comando opzionale, vedere il diagramma a pagina 11/12.

● För val av strömbrytaranordning se diagram på sidan 11/12.





Plan location carefully

1. Ensure the anchor rope/chain will feed correctly.
2. Ensure rope/chain, and bow roller centre lines match.
3. Anchor rope/chain centre line should not be more than 6° above gypsy centre line.
4. Ensure at least 300mm (12") between underside of deck and stored anchor rope/chain.
5. Uneven decks require mounting pad.
6. Reinforce lightweight decks.
7. If deck thicker than 80mm (3 1/8"), use longer studs.

NOTE: DO NOT use a permanent adhesive/sealant to install the windlass.

Planen Sie die Positionierung sorgfältig

1. Stellen Sie sicher, daß Ankerseil/ Kette korrekt geführt wird.
2. Stellen Sie sicher, daß Ankerseil/ Kette und Bugroller mittig sind.
3. Mittellinie von Ankerseil/Kette sollte nicht höher als 6° über Mittellinie des Verholkopfes sein.
4. Der Abstand zwischen Deckunterseite und eingeholter Ankerseil/Kette muß mindestens 300mm (12") betragen.
5. Unebene Decks erfordern ein Montagekissen.
6. Verstärken Sie Leichtgewichtdecks.
7. Falls Deck dicker als 80mm (3 1/8"), verwenden Sie längere Stifte.

HINWEIS: VERWENDEN SIE KEINEN Permanentkleber/-dichtungsstoff zum Installieren der Ankerwinde.

Prévoyez l'emplacement avec attention

1. Assurez-vous que la corde/chaîne d'ancre s'introduit correctement.
2. Assurez-vous que la corde/chaîne d'ancre et les lignes centrales de l'enrouleur de proue correspondent.
3. La ligne centrale de la corde/chaîne d'ancre ne devra pas être à plus de 6° de la ligne centrale de la poupée.
4. Prévoyez au moins 300mm (12") entre le dessous du pont et l'espace de stockage de la corde/chaîne d'ancre.
5. Les ponts à surface inégale nécessitent une plaque de montage.
6. Renforcez les ponts légers.
7. Si l'épaisseur du pont est supérieure à 80mm (3 1/8"), utilisez des boulons plus longs.

NOTE: NE PAS UTILISER d'adhésif/ d'enduit d'étanchéité permanent pour installer le guideau.

Prepare el emplazamiento cuidadosamente

1. Asegúrese de que la cuerda/ cadena de anclaje se suelta correctamente.
2. Asegúrese de que la cuerda/ cadena y las líneas centrales de rodaje proa están alineadas.
3. La línea central de la cuerda/ cadena de anclaje no debería desviarse 6° por arriba de la línea central de paso.
4. Asegure al menos 300mm (12") entre la barriga de cubierta y la cuerda/cadena almacenadas.
5. Las cubiertas desniveladas necesitarán una almohadilla de compensación.
6. Refuerce las cubiertas ligeras.
7. Si la cubierta es más ligera de 80mm (3 1/8"), use espárragos más largos.

NOTA: NO USAR un adhesivo o sellador permanente para instalar el cabrestante.

Studiare attentamente ove posizionare del verricello

1. Verificare che la cima e la catena dell'ancora avanzino in modo corretto.
2. Verificare che le linee centrali della cima e della catena e del cilindro di prua siano allineate.
3. Verificare che la linea centrale della cima e della catena non sia più alta o più bassa 6° della linea centrale del tamburo per alaggio.
4. Verificare di aver lasciato almeno 300mm (12") di spazio tra la parte sottostante il ponte e il posto ove sono stivate catena e cima.
5. Se il ponte è irregolare, usare cuscinetti di montaggio.
6. I ponti non spessi vanno rinforzati.
7. Se lo spessore del ponte è superiore a 80mm (3 1/8"), usare prigionieri più lunghi.

IMPORTANTE: Non utilizzare un adesivo/mastice permanente per installare l'argano.

Noga planera vinschens placering

1. Kontrollera att ankarrepet/ kedjan fungerar korrekt.
2. Kontrollera att ankarrepet/ kedjan och däckets mittlinje är parallella.
3. Mittlinjen på ankarrepet/ kedjan skall ej vara mer än 6° över mitten på vinschtrumman (gypsyn).
4. Kontrollera att utrymmet mellan däckets undersida och förvaringen av ankarrepet/ kedjan är minst 300mm (12").
5. Ojämn däck måste jämnas med underlag.
6. Lättvikts-däck måste förstärkas.
7. Om däck är mer än 80mm (3 1/8"), måste längre skruvar användas.

OBSERVERA: Använd aldrig lim typ aralit för att montera ankarspelet.

● Fitting

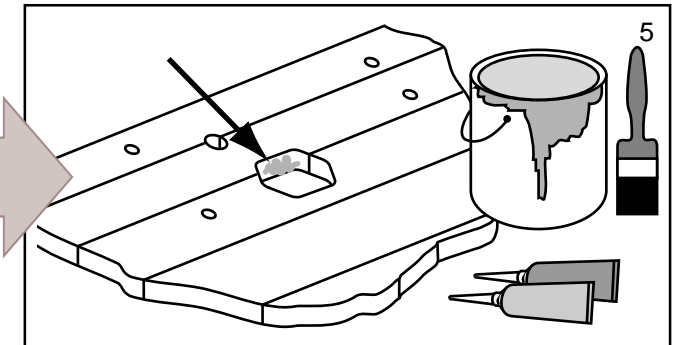
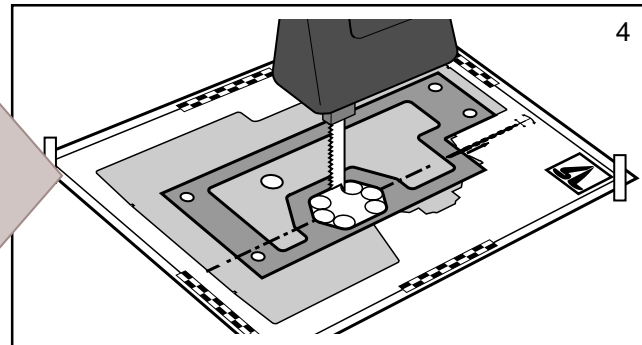
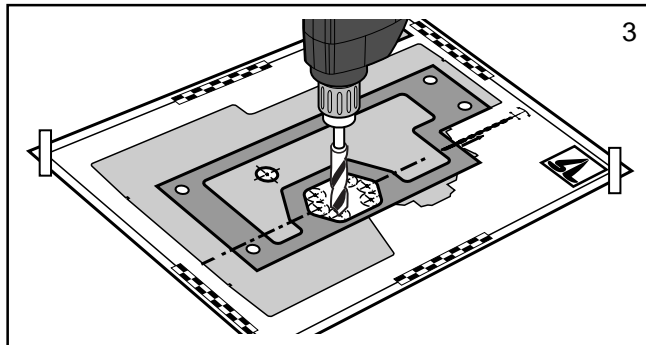
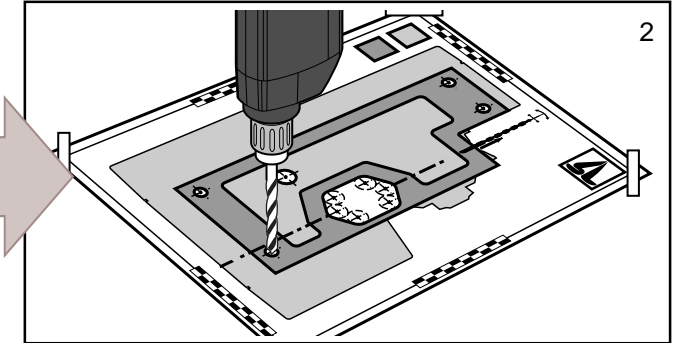
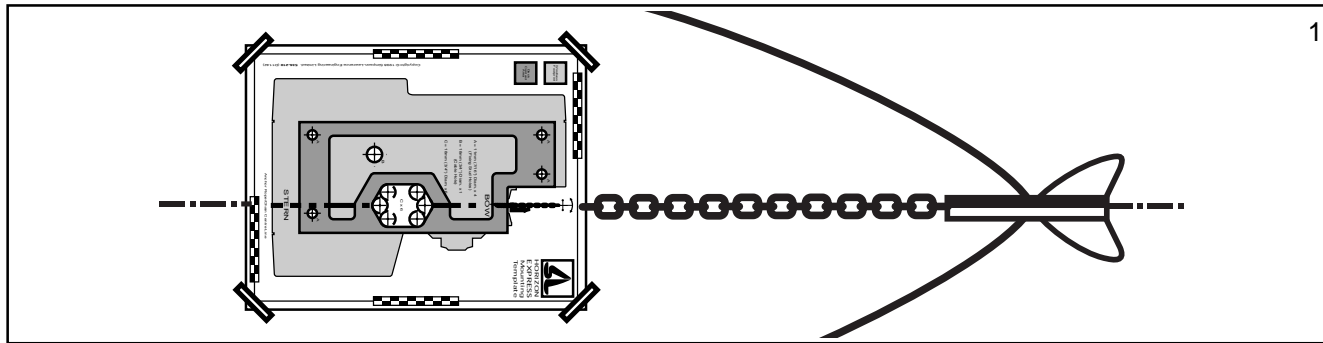
● Montage

● Mise en place

● Acoplamiento

● Montaggio

● Montering



1. Position and fix template in line with anchor rope/chain centre line.
2. Drill stud and cable holes.
3. Drill 6 x 18 mm (3/4") holes for the anchor rope/chain.
4. Remove excess material.
5. Smooth and seal edges before fitting by using either, a marine paint, gel coat or two pack epoxy.

1. Schablone wird mit Mittellinie der Ankerseil/Kette abgestimmt positioniert und angebracht.
2. Bohren Sie die Kettensteg- und Kabeltrossenlöcher.
3. Bohren Sie eine 6 x 18 mm (3/4") Öffnung für Ankerseil/ Kette.
4. Entfernen Sie überschüssiges Material.
5. Glätten Sie vor dem Einbau die Kanten und dichten Sie diese ab, wozu entweder ein Schiffsanstrich, eine Gelschicht oder ein zweiteiliges Epoxidharz zu verwenden ist.

1. Placez et fixer le modèle dans l'alignement de la corde/chaîne d'ancre.
2. Percez des trous pour les goujons et les câbles.
3. Percez six trous de 18 mm (3/4") pour la corde/chaîne d'ancre.
4. Enlevez tout résidus.
5. Aplanir et sceller les bords avant le montage en utilisant soit de la peinture marine, soit un enduit gélatifié soit de la résine epoxy (composée de peinture et de catalyseur).

1. Posicione y fije la plantilla de forma lineada con la línea central de la cadena/cuerda de anclaje.
2. Taladras agujeros o boquetes para colocar tachuelas y cable.
3. Taladras 6 x 18 mm (3/4") de diámetro para la cuerda/cadena de anclaje.
4. Quitar el material que sobra.
5. Alisar y sellar los bordes antes del montaje final, usando o una capa de pintura marina tipo gel o la resina epoxidica hecha a base de la mezcla de dos tubos de pintura y catalizador.

1. Posizionare e fissare la sagoma allineandola alla linea centrale della catena e della cima dell'ancora.
2. Trapanare i fori per i perni e per il cavo.
3. Trapanare 6 x 18 mm (3/4") per la catena e la cima dell'ancora.
4. Rimuovere il materiale residuo.
5. Lisciare e sigillare i bordi prima dell'installazione utilizzando o una vernice marittima, o uno strato di gel o resina epossidica in due tubetti.

1. Placera och fixera mall i linje med mittlinjen av ankarrepet/kedjan.
2. Borra hål för fästbulten och kabeln.
3. Borra 6 x 18 mm (3/4") hål för ankarrepet/kedjan.
4. Ta bort överflödigt material.
5. Runda av kanterna och måla med topcoat för att förhindra vattenläckage in i laminatet.

Installation

Installation

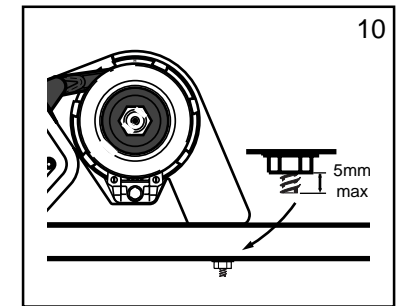
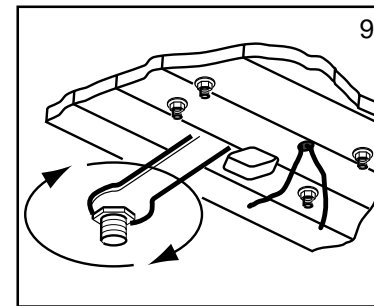
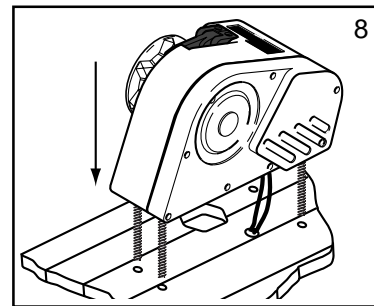
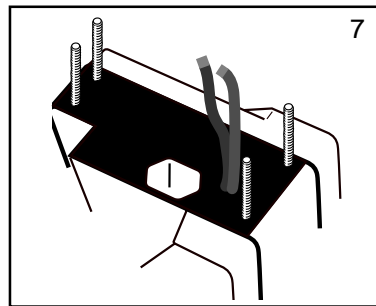
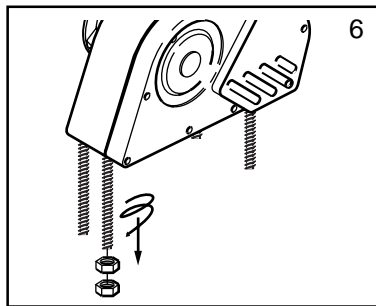
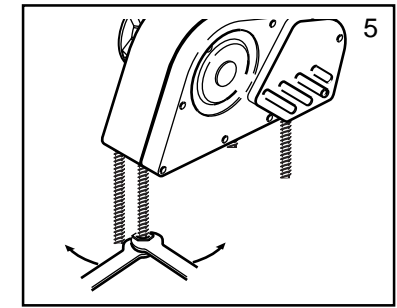
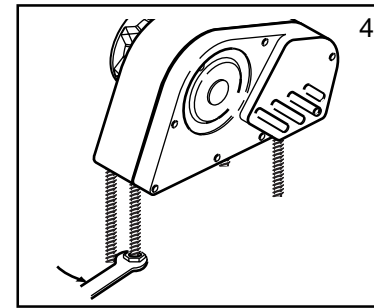
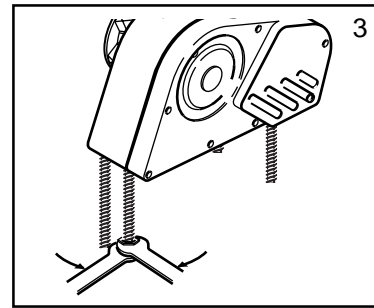
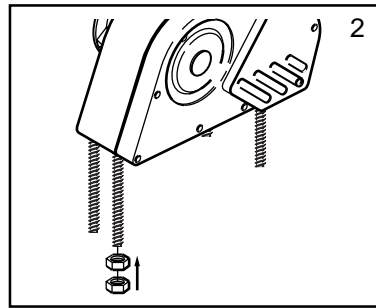
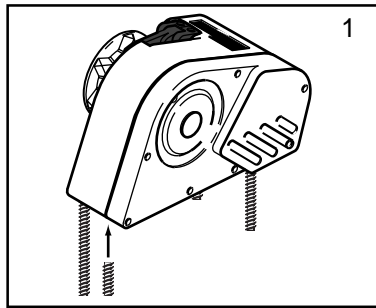
Installation

Instalación

Installazione

Installation





1. Fit studs to windlass.
2. Attach two nuts.
3. Tighten nuts.
4. Screw in studs firmly.
5. Loosen nuts.
6. Remove nuts.
7. Fit base mat to the windlass.
8. Fit windlass to deck.
9. Tighten nuts fully.
10. Trim studs to prevent snagging anchor rope/chain if necessary.

1. Befestigen Sie Stifte an der Winde.
2. Befestigen Sie zwei Muttern.
3. Ziehen Sie die Muttern an.
4. Schrauben Sie die Stifte fest.
5. Lösen Sie die Muttern.
6. Entfernen Sie die Muttern.
7. Befestigen Sie die Grundmatte an der Ankerwinde.
8. Bringen Sie Winde auf dem Deck an.
9. Ziehen Sie Muttern vollständig an.
10. Kürzen Sie die Stege falls notwendig, um so einen Abrieb des Ankertaus/der Ankerkette zu verhindern.

1. Placez les boulons au guindeau.
2. Mettre deux écrous.
3. Serrez les écrous.
4. Serrez les boulons fermement.
5. Desserrez les écrous.
6. Retirez les écrous.
7. Fixez le fondement de base au guindeau.
8. Introduisez le guindeau.
9. Serrez complètement les écrous.
10. Le cas échéant, égauchissez les goujons afin d'empêcher qu'ils n'accrochent la corde/chaîne de l'ancre.

1. Coloque los espárragos al torno.
2. Acople las dos tuercas.
3. Aprieta las tuercas.
4. Atornille los espárragos con firmeza.
5. Afloje las tuercas.
6. Extraiga las tuercas.
7. Sujetar la colchoneta de base al cabrestante.
8. Instale el torno a cubierta.
9. Apriete las tuercas totalmente.
10. Limar las tachuelas para evitar que la cuerda o la cadena del ancla se quede enganchada.

1. Fissare i prigionieri al verricello.
2. Montare due dadi.
3. Serrare i dadi.
4. Avvitare saldamente i prigionieri.
5. Allentare i dadi.
6. Rimuovere i dadi.
7. Installare il tappetino di base all'argano.
8. Montare il verricello sul ponte.
9. Serrare i dati completamente.
10. Se necessario tagliare i perni per evitare che la cuerda/cadena dell'ancora rimanga impigliata.

1. Sätt i skruvarna på vinschen.
2. Fäst två muttrar på var skruv.
3. Spänn muttrarna.
4. Skruva i skruvarna hårt.
5. Lösgör muttrarna.
6. Ta av muttrarna.
7. Fäst basmattan vid ankarspelet.
8. Sätt fast vinschen på däck.
9. Dra åt muttrarna hårt.
10. Om nödvändigt, justera fästbultarnas längd för att undvika att ankarrep/kedja kan hakas upp.



● Wiring	● Elektrische Leitungen	● Câblage	● Cableado	● Cablaggio	● Ledningar
Caution	Vorsicht	Attention	Precaución	Attenzione	Varning
<ul style="list-style-type: none"> ● Plan wiring installation to suit controls and to give operator full view of windlass. ● Use marine grade copper wire. ● Fit copper crimp terminals to wire ends. ● Keep windlass wiring separate from other wiring, and connect to starter battery where possible. ● The control box/solenoid and circuit breaker must be kept dry. ● All switches must be wired in parallel. ● If the windlass operates in the wrong direction, change over the cable connections at the windlass motor. 	<ul style="list-style-type: none"> ● Planen Sie Kabelinstallation in Abstimmung mit der Steuerung und so, daß der Bediener freie Sicht auf die Winde behält. ● Verwenden Sie seegeeigneten Kupferdraht. ● Versehen Sie Kabel mit Kupferfalzenden. ● Die Leitungen für die Winde getrennt von übrigen Leitungen halten und wenn möglich an Starterbatterie anschließen. ● Halten Sie Schaltkasten/Solenoid und Stromunterbrecher trocken. ● Alle Schalter müssen parallel verkabelt werden. ● Wenn die Winde in die falsche Richtung arbeitet, tauschen Sie die Kabelverbindungen am Windenmotor aus. 	<ul style="list-style-type: none"> ● Prévoyez une installation électrique qui soit conforme et qui laisse à l'opérateur une vue complètement dégagée sur le guindeau. ● Utilisez des fils de cuivres de qualité marine. ● Placez des cosses à œil au bout des fils. ● Maintenez les fils du guindeau séparés de tous les autres fils et connectez à la batterie de démarrage lorsque cela est possible. ● Le boîtier de Relais et le coupe-circuit doivent être gardés au sec. ● Tous les interrupteurs doivent être connectés en parallèle. ● Si le guindeau fonctionne dans le mauvais sens, intervisez les connexions sur le moteur du guindeau. 	<ul style="list-style-type: none"> ● La instalación del cableado ha de adecuarse a los controles y ofrecer al operario una visión total del torno. ● Use cable de cobre para aplicaciones marinas. ● Coloque terminales de cobre rizado a los extremos de los cables. ● Mantenga el cableado del torno separado de otros cableados y conecte a la batería de arranque si le es posible. ● Deben mantenerse secos la caja de control/solenoid e interruptor diferencial. ● Todos los interruptores han de cablearse en paralelo. ● Si el torno operase en dirección opuesta, cambie los conectores de los cables del motor del torno. 	<ul style="list-style-type: none"> ● Pianificare attentamente il cablaggio in base ai comandi e in modo che l'operatore possa sempre vedere il verricello. ● Usare fili di rame di tipo marino. ● Fissare i terminali aggraffati alle estremità dei fili. ● Tenere il cablaggio del verricello separato dagli altri cablaggi e, ove possibile, collegare la batteria di avviamento. ● La scatola di comando, il solenoide e l'interruttore automatico devono essere sempre asciutti. ● Tutti gli interruttori vanno cablati parallelamente. ● Se il verricello funziona in direzione errata, scambiare i cavi di collegamento al motore del verricello. 	<ul style="list-style-type: none"> ● Planera noga installation av elektriska ledningar till att matcha kontrollanordning, samt se till att användaren har full uppsikt över vinschen. ● Använd endast lämplig (marin-) kopparledning. ● Använd klämkoppling av koppar till ledningsändarna. ● Se till att vinschens ledningar är isolerade från annan elektrisk ledning, och kopplad till startbatteriet på lämpligt ställe. ● Kontroll-låda/strömbrytare och strömkrets brytare måste hållas torra. ● Alla strömbrytare måste kopplas parallellt. ● Om vinschen rullar i fel riktning, koppla om ledningarna i vinschens motor.
Warning!	Warnung!	Recommandations!	¡Advertencia!	Avvertimento!	Varningar!
<ul style="list-style-type: none"> ● If you are not sure you understand the guidelines, seek professional help. ● Ensure installation complies with USCG, ABYC NMMA or other local regulations. ● If necessary add a grounding strap between the mounting studs and an earthing point. 	<ul style="list-style-type: none"> ● Wenn Sie sich nicht ganz im Klaren über die Richtlinien sind, suchen Sie professionelle Hilfe. ● Stellen Sie sicher, daß die Installation den Erfordernissen von USCG, ABYC, NMMA oder anderen örtlichen Richtlinien entspricht. ● Fügen Sie bei Bedarf einen Erdungsdraht zwischen Befestigungsstiften und einer Erdungsstelle ein. 	<ul style="list-style-type: none"> ● Si vous ne comprenez pas les instructions, demandez l'aide d'un professionnel. ● Assurez-vous que l'installation est conforme aux normes USCG, ABYC, NMMA ou autres normes locales. ● Le cas échéant, attacher un ruban de mise à la terre entre les boulons de montage et un point de mise à la terre. 	<ul style="list-style-type: none"> ● Si tiene alguna dificultad para comprender las instrucciones, solicite asistencia técnica. ● Asegúrese de que la instalación cumple con las normas USCG, ABYC, NMMA u otras normas locales. ● Si resulta necesario, añadir una cuerda de enlace entre las tachuelas de montaje y un contacto o una conexión a tierra. 	<ul style="list-style-type: none"> ● Se si dubita di aver compreso appieno le linee guida, consultare un esperto. ● Verificare che l'installazione sia conforme alle norme USCG, ABYC, NMMA o ad altre normative locali. ● Se necessario aggiungere una cinghia di messa a terra tra i perni di fissazione e la massa. 	<ul style="list-style-type: none"> ● Sök professionell hjälp om ni har svårigheter med att förstå anvisningarna. ● Kontrollera att installation iakttar lokala regler. ● Om nödvändigt förbind monteringsbultarna med en jordpunkt.
Check	Überprüfen Sie	Vérifiez	Compruebe	Controllare che:	Kontrollera
<ul style="list-style-type: none"> ● The windlass operates in the correct direction from all switches. ● That the windlass does not cause harmful electro-magnetic interference to other equipment. 	<ul style="list-style-type: none"> ● daß die Winde von allen Schaltern aus in die richtige Richtung läuft. ● daß die Winde keine elektromagnetischen Störungen in anderen Geräten hervorruft. 	<ul style="list-style-type: none"> ● Que le guindeau fonctionne dans la bonne direction à partir de tous les interrupteurs. ● Que le guindeau ne provoque pas d'interférence électromagnétique 	<ul style="list-style-type: none"> ● Que el torno funciona en la dirección correcta con todos los interruptores. ● Que el torno no provoca interferencias electromagnéticas a 	<ul style="list-style-type: none"> ● Tutti gli interruttori consentano la rotazione del verricello nella senso corretta; ● Il verricello non causi interferenze elettromagnetiche su altre 	<ul style="list-style-type: none"> ● Att vinschen fungerar i rätt riktning från alla kontakter/strömbrytare. ● Att vinschen ej åstadkommer elektrisk-magnetiska störningar och påverkar annan utrustning.

Installation

Installation

Installation

Instalación

Installazione

Installation



**Warning!**

This is not a wiring diagram. This diagram is for guidance only.

Warnung!

Dies ist kein Verdrahtungsplan. Diagramm nur als Richtlinie gedacht.

Attention !

Ceci n'est pas un plan de circuit. Ce diagramme n'est donné qu'à titre indicatif.

¡Advertencia!

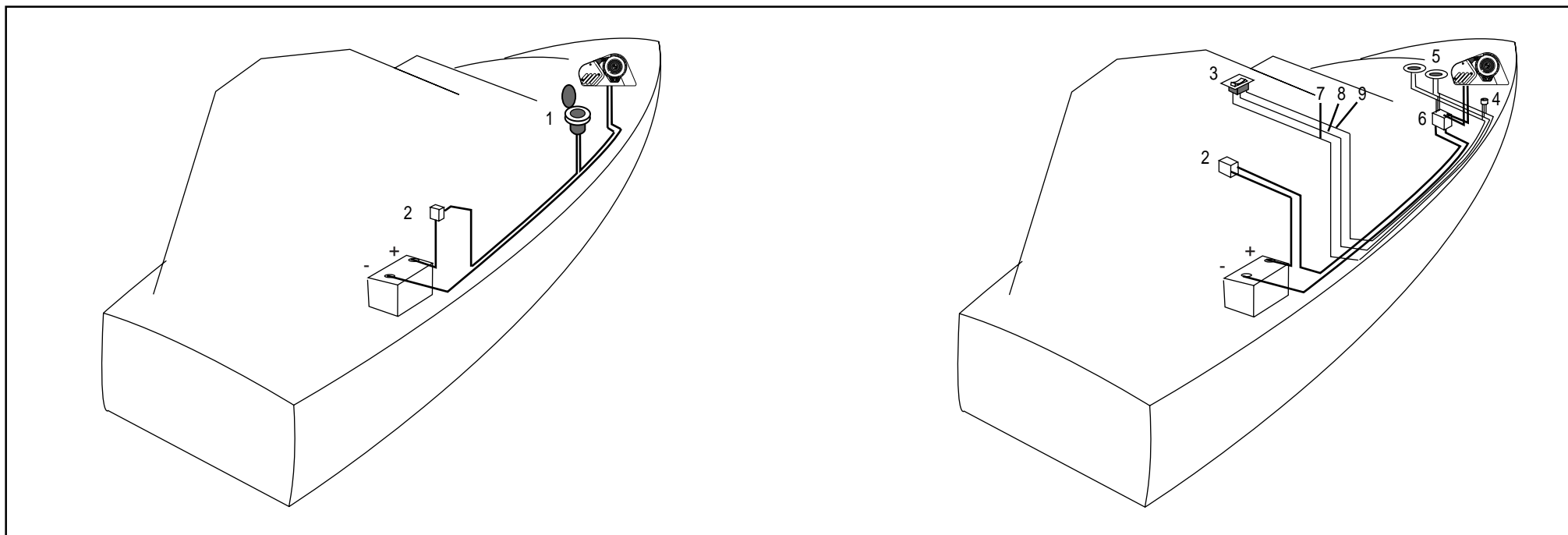
Éste no es un diagrama de cableado. Este diagrama sólo se ofrece a modo de guía.

Avvertimento!

Questo non è un diagramma per il cablaggio. Va usato esclusivamente come guida.

Varning!

Detta är ej ett ledningsdiagram, endast för rådgivning.

**Key**

1. High load foot switch.
2. Circuit breaker/isolator.
3. Cockpit switch.
4. Deck socket.
5. Foot switch(es).
6. Control box/solenoid.
7. Up wire.
8. Common wire.
9. Down wire.

Schlüssel

1. Hochlast-Fußschalter.
2. Stromunterbrecher/Isolator.
3. Kockpit Schalter.
4. Deck Steckdose.
5. Fußschalter.
6. Schaltkasten/Magnetspule.
7. Oberes Kabel.
8. Gemeinsames Kabel.
9. Unteres Kabel.

Légende

1. Interrupteur à pied haute tension.
2. Coupe-circuit/isolateur.
3. Interrupteur de cockpit.
4. Prise de pont.
5. Contacteur à pied.
6. Boîtier de Relais.
7. Fil de Montée.
8. Fil commun.
9. Fil de descente.

Claves

1. Interruptor accionado por el pie y capaz de sostener una carga eléctrica pesada.
2. Interruptor diferencial/aislador.
3. Mando de Cabina.
4. Toma de cubierta.
5. Pedal(es).
6. Caja de control/solenoides.
7. Subida de cable.
8. Cable común.
9. Bajada de cable.

Legenda

1. Pedale ad alta tensione.
2. Interruttore automatico, sezionatore.
3. Interruttore del pozzetto.
4. Presa del ponte.
5. Interruttore(i) a pedale.
6. Scatola di comando, solenoide.
7. Filo in salita.
8. Filo comune.
9. Filo in discesa.

Beskrivning

1. Hög elektrisk fot strömbrytare.
2. Strömkretsbytare.
3. Styrspak.
4. Däckets uttag.
5. Fot-strömbrytare.
6. Kontroll-låda/ strömbrytarrelä.
7. Ledning (på-).
8. Ledning (mellan-).
9. Ledning (av-).

Installation**Installation****Installation****Instalación****Installazione****Installation**



● Wiring

● Elektrische Leitungen

● Câblage

● Cableado

● Cablaggio

● Ledningar

1. **Single direction wiring** (High load foot switch).

2. **Single direction wiring.**

1. **Einwegschaltung** (Fußschalter für hohe Ladung).

2. **Einwegschaltung.**

1. **Câblage unidirectionnel** (contacteur à de surcharge).

2. **Câblage unidirectionnel.**

1. **Cableado en una sola dirección** (Pedal interruptor de alta carga).

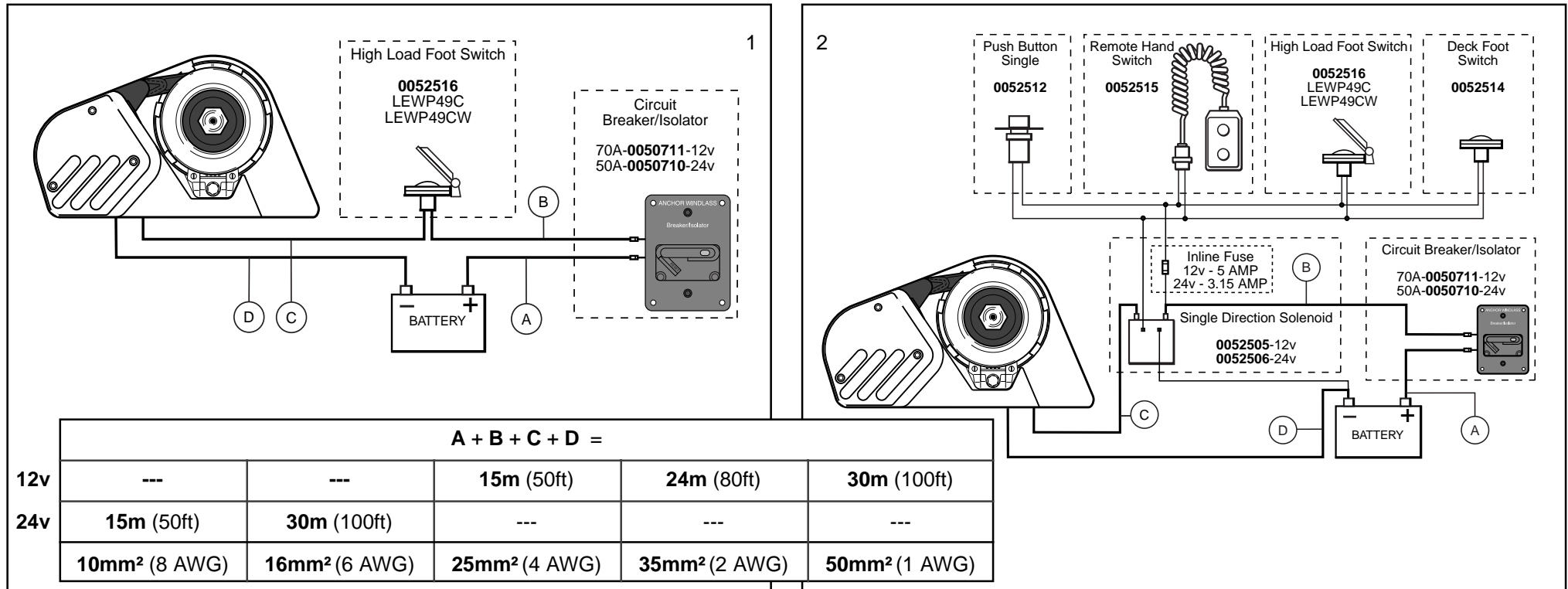
2. **Cableado en una sola dirección.**

1. **Cablaggio unidirezionale** (interruttore a pedale a carico elevato).

2. **Cablaggio unidirezionale.**

1. **Envägs ledning** (Högström fot strömbrytare).

2. **Envägs ledning.**



● Choice of cable thickness depends on total cable length;
A + B + C + D

● Battery to winch, winch to battery.

● Switch wire thickness:
1.5mm² (14 AWG)

● Wahl des Kabeldurchmessers hängt ab von Gesamtkabellänge;
A + B + C + D

● Von Batterie zur Ankerwinde und von Ankerwinde zur Batterie.

● Schalterkabeldurchmesser:
1.5mm² (14 AWG)

● Le choix d'épaisseur de câble dépend de la longueur totale du câble;
A + B + C + D

● Reliez la batterie au guindeau et le guindeau à la batterie.

● Epaisseur du fil d'interrupteur:
1.5mm² (14 AWG)

● La elección del grosor del cable depende de la longitud total del mismo;
A + B + C + D

● Desde la pila o batería hasta el cabrestante, desde el cabrestante hasta la pila o batería.

● Grosor del cable del interruptor:
1.5mm² (14 AWG)

● La scelta dello spessore dei cavi dipende dalla lunghezza totale del cavo stesso;
A + B + C + D

● Dalla batteria dall'argano, dall'argano alla batteria.

● Spessore del filo dell'interruttore:
1.5mm² (14 AWG)

● Val av kabel-tjocklek beror på den totala kabellängden;
A + B + C + D

● Från batteriet till ankarspelet. Från ankarspelet till batteriet.

● Tjocklek av strömbrytares ledning:
1.5mm² (14AWG)

Installation

Installation

Installation

Instalación

Installazione

Installation





Power Reversing (Dual direction solenoid installation).

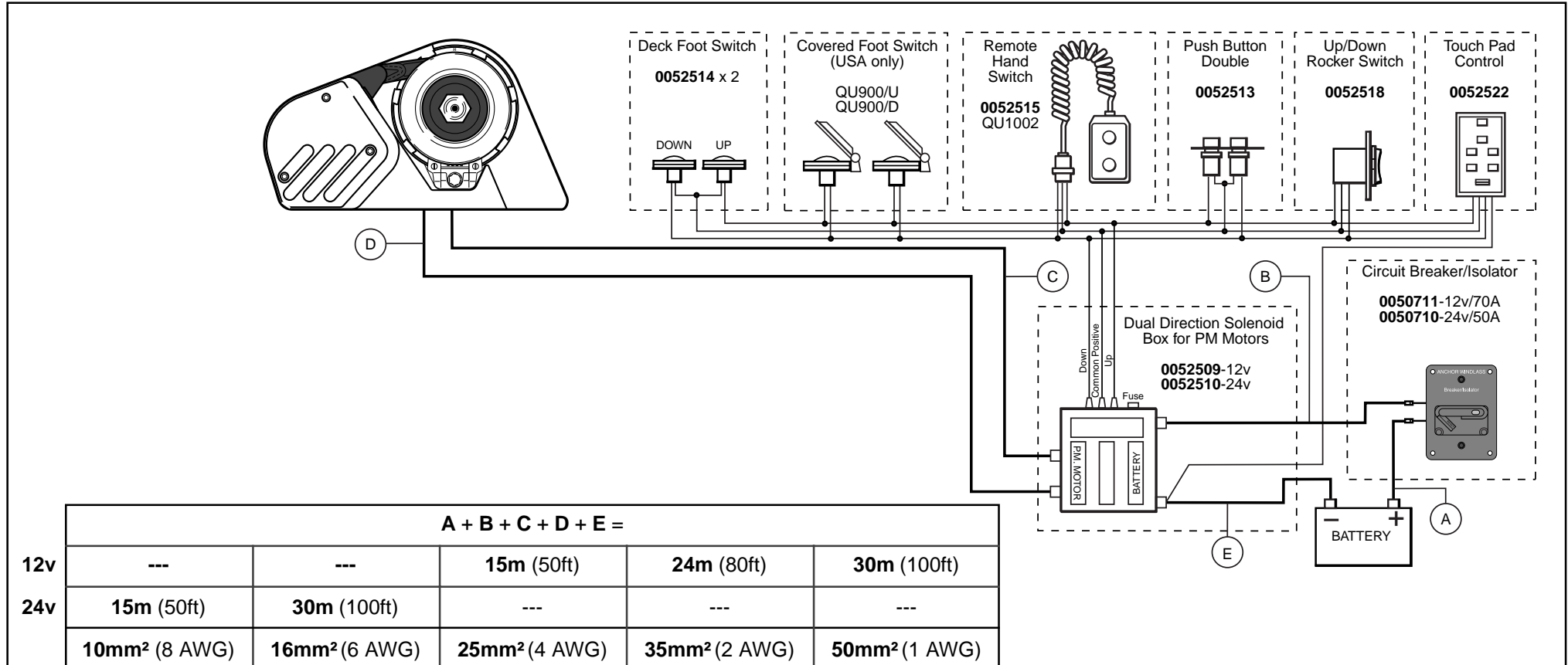
Power-Umkehr (Zweiweg Magnetspulinstallation).

Inversion de tension (système d'installation bidirectionnelle).

Inversión de la potencia (Instalación del solenoide de doble dirección).

Inversione di potenza (installazione del solenoide bidirezionale).

Energi omvändning (Tvåriktnings strömbrytarrelä installation).



● Choice of cable thickness depends on total cable length;

A + B + C + D + E

● Battery to windlass, windlass to battery.

● Switch wire thickness:
1.5mm² (14 AWG)

● Wahl des Kabeldurchmessers hängt ab von Gesamtkabellänge;

A + B + C + D + E

● Von Batterie zur Ankerwinde und von Ankerwinde zur Batterie.

● Schalterkabeldurchmesser:
1.5mm² (14 AWG)

● Le choix d'épaisseur de câble dépend de la longueur totale du câble;

A + B + C + D + E

● Reliez la batterie au guindeau et le guindeau à la batterie.

● Epaisseur du fil d'interrupteur:
1.5mm² (14 AWG)

● La elección del grosor del cable depende de la longitud total del mismo;

A + B + C + D + E

● Desde la pila o batería hasta el cabrestante, desde el cabrestante hasta la pila o batería.

● Grosor del cable del interruptor:
1.5mm² (14 AWG)

● La scelta dello spessore dei cavi dipende dalla lunghezza totale del cavo stesso;

A + B + C + D + E

● Dalla batteria dall'argano, dall'argano alla batteria.

● Spessore del filo dell'interruttore:
1.5mm² (14 AWG)

● Val av kabel-tjocklek beror på den totala kabellängden;

A + B + C + D + E

● Från batteriet till ankarspelet. Från ankarspelet till batteriet.

● Tjocklek av strömbrytares ledning:
1.5mm² (14 AWG)





● Loading

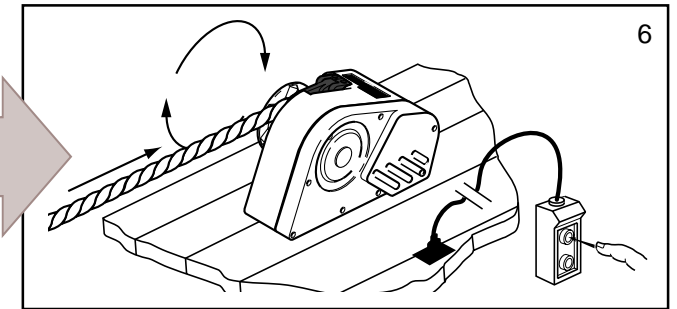
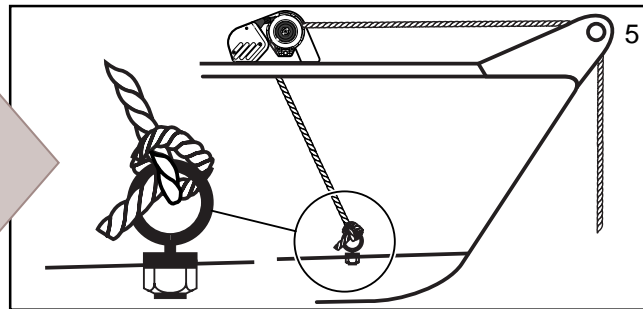
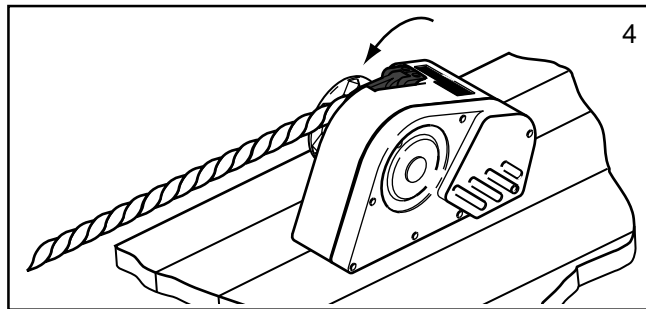
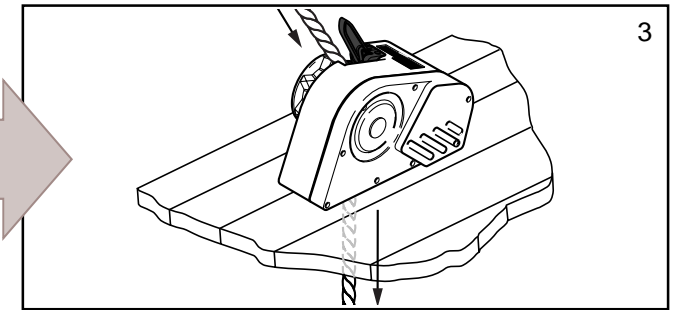
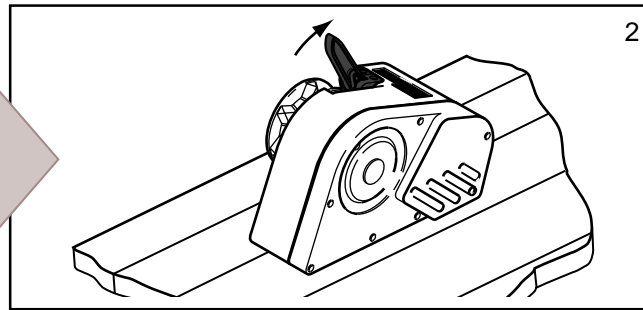
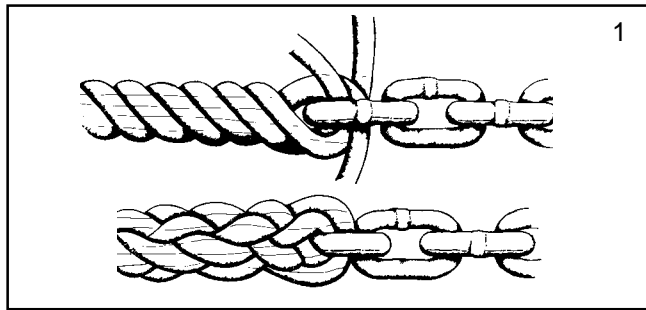
● Ladung

● Chargement

● Carga

● Carico

● Belastning



1. Before attempting to splice rope to chain, read warning on page 4 (paragraph 7).
2. Hold out control arm.
3. Feed anchor rope/chain into entry hole. Feed until rope/chain drops into chain locker.
4. Align rope/chain in gipsy, release control arm.
5. Tie off anchor rope/chain to suitable strong point.
6. Power load rest of anchor rope/chain.

1. Bevor Sie versuchen, das Seil an die Kette zu spleißen, lesen Sie die Warnung auf Seite 4 (Paragraph 7).
2. Steuerungsarm herausziehen.
3. Führen Sie Ankerseil/Kette in Öffnung, bis Seil/Kette in Kettenhalterung einrastet.
4. Richten Sie das Seil/die Kette im Verholspillkopf aus und drücken Sie den Steuerhebel nach innen.
5. Befestigen Sie Ankerseil/Kette an geeignetem Stützpunkt.
6. Seil/Kette mit Hilfe der elektrischen Winde einholen.

1. Avant d'essayer d'épisser la corde à la chaîne, lisez les recommandations page 4 (paragraphe 7).
2. Tirez le bras de commande.
3. Introduisez la corde/chaîne dans l'orifice d'entrée. Rentez la corde/chaîne jusqu'à ce qu'elle touche le fond du casier.
4. Alignez la corde/chaîne sur le barbotin, appuyez sur le levier de contrôle.
5. Attachez la corde/chaîne à un point d'attache qui convienne.
6. Chargez le reste de la corde/chaîne au moteur.

1. Antes de intentar realizar una junta de la cuerda a l cadena, lea la advertencia de la página 4 (párrafo 7).
2. Saque el brazo de control.
3. Introduzca la cuerda/cadena de anclaje en el agujero de entrada. Suelte cuerda hasta que la cuerda/cadena caiga en el cierre de la cadena.
4. Alinear cuidadosamente la cuerda o la cadena en la tapa propulsora barbotin y luego introducir la manivela de control, empujando ligeramente.
5. Ate la cuerda/cadena a un punto fuerte adecuado.
6. Cargue automáticamente el resto de la cuerda/cadena de anclaje.

1. Prima di cercare di impiombare la cima alla catena, leggere l'avvertimento a pagina 4 (paragrafo 7).
2. Estrarre il braccio trasversale.
3. Far scivolare la cima e la catena nel foro di entrata. Far avanzare sino a quando la cima e la catena cadono nell'alloggiamento della catena.
4. Posizionare correttamente la cuerda/cadena nell'argano, inserire la leva di controllo.
5. Fissare la cima e la catena ad un supporto robusto.
6. Caricare elettricamente quanto rimane della cima e della catena dell'ancora.

1. Läs varning på sidan 4 (paragraf 7) innan ni försöker splitsa repet till kedjan.
2. Dra ut kontrollspak.
3. För ner ankarrepet/kedjan i ingångshålet. Se till att repet/kedjan är väl nere i utrymmet.
4. Föra in ankarrep/kedja i ledaren, skjuta in kontrollarmen.
5. Sätt fast ankarrepet/kedjan vid lämplig hållpunkt.
6. Starta vinschen och rulla upp resten av ankarrepet/kedjan.

Installation

Installation

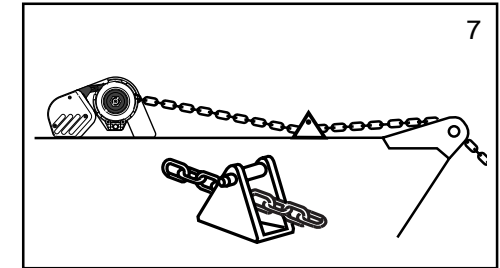
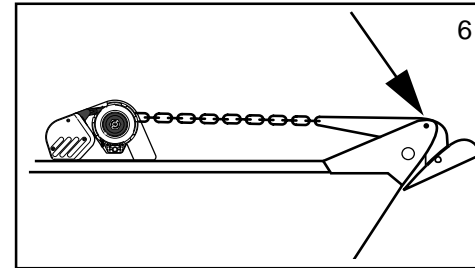
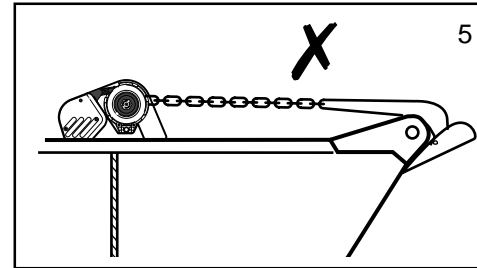
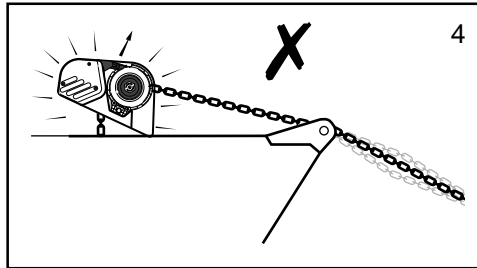
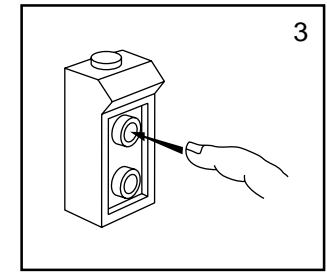
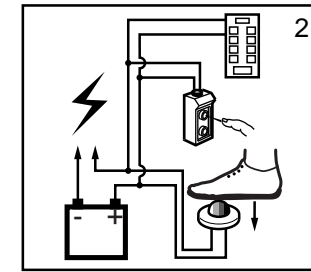
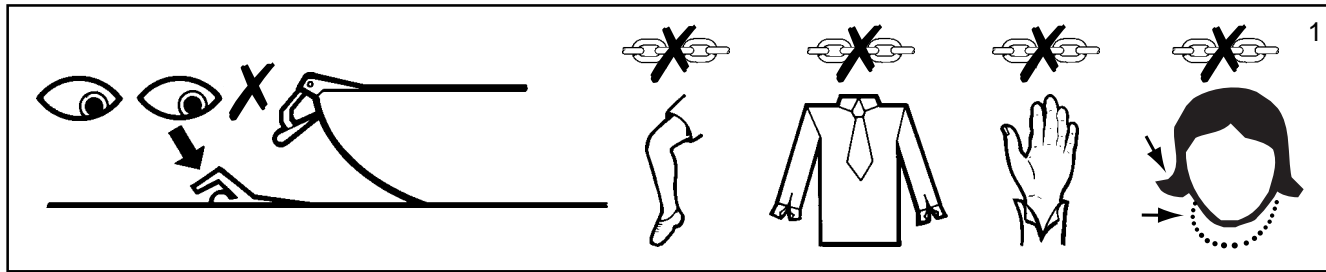
Installation

Instalación

Installazione

Installation





1. Check for swimmers. Keep clear of moving anchor rope/chain.
2. Use **UP** or **DOWN** button to operate windlass.
3. After setting the anchor, we recommend that the **UP** switch is operated briefly. This engages the internal clutch mechanism, locking the windlass. Failure to do this could result in the rope/chain creeping out.
4. Do not overload windlass. Avoid stalling windlass.
5. Splice should not be in windlass with anchor raised.
6. Secure anchor to bow fitting to prevent accidental release.
7. When riding at anchor, secure anchor rope/chain to a suitable independent strong point.

WARNING: When not in use, you must isolate windlass with circuit breaker/isolator.

1. Gehen Sie sicher, daß sich keine Schwimmer in der Nähe aufhalten. Halten Sie Abstand von sich bewegender Ankerseil/Kette.
 2. Benutzen Sie **HOCH** oder **RUNTER** Schalter für Windenbetrieb.
 3. Wir empfehlen nach Einstellung des Ankers kurz den **UP**-Schalter zu betreiben. Dadurch rastet der interne Kupplungsmechanismus ein und die Ankerwinde wird verriegelt. Wird dieser Ratschlag nicht befolgt, so kann dies ein Herausgleiten des Seils/ der Kette zur Folge haben.
 4. Winde nicht überladen. Abwürgen vermeiden.
 5. Spleiß sollte nicht in der Winde sein, wenn der Anker eingeholt ist.
 6. Anker an Bugeinpassung sichern, um versehentliches Loslösen zu verhindern.
 7. Wenn Sie vor Anker liegen, Ankerseil/Kette an geeignetem unabhängigen Stützpunkt sichern.
- WARNING:** Wenn nicht in Gebrauch müssen Sie die Winde mit Stromunterbrecher/Isolator isolieren.

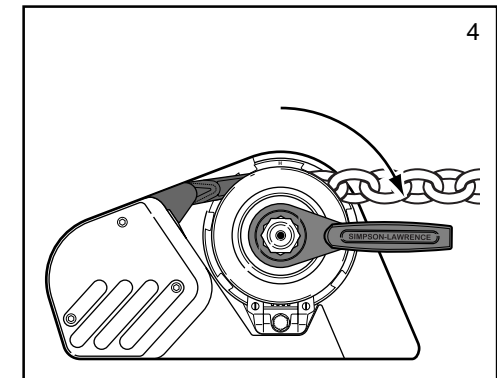
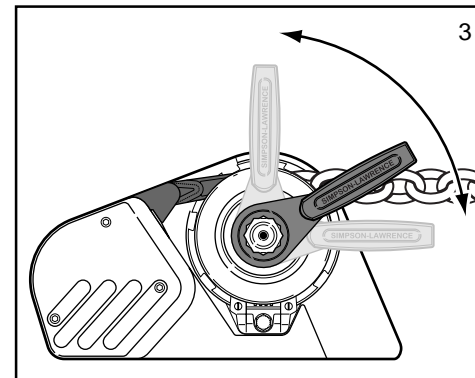
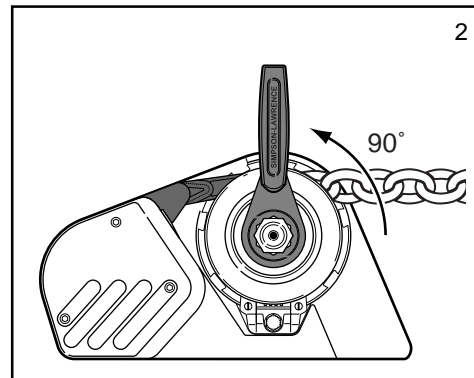
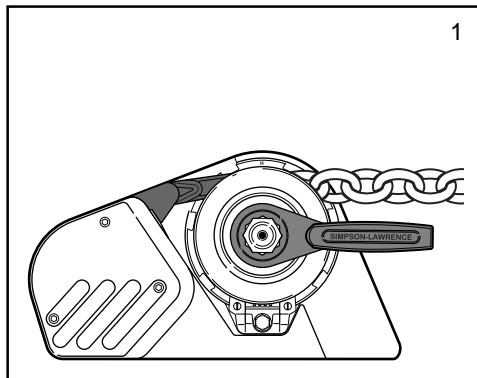
1. Vérifiez qu'il n'y a pas de nageurs. Tenez-vous éloigné de la corde/chaîne d'ancre en mouvement.
 2. Servez-vous des boutons **UP** et **DOWN** pour manipuler le guindeau.
 3. Après que vous avez ajusté l'ancre, nous recommandons que vous fassiez fonctionner brièvement le bouton **UP**. Cela engage le mécanisme d'embrayage interne, ce qui immobilise le guindeau. Si cela n'est pas effectué, la corde/chaîne peut se dérouler subrepticement.
 4. Ne faites pas forcer le guindeau. Evitez de le faire caler.
 5. L'épissure ne doit pas se trouver dans le guindeau lorsque l'ancre est relevée.
 6. Bloquez l'ancre à la proue pour éviter qu'elle ne lâche.
 7. Lorsque vous êtes ancré, fixez la corde/chaîne de l'ancre à un point d'attache solide qui convienne.
- RECOMMANDATION:** Lorsque le guindeau est éteint vous devez l'isoler avec le coupe-circuit/isolateur.

1. Compruebe que no hay nadie buceando. Manténgase alejado de la cuerda/cadena de anclaje.
 2. Use el botón **UP** o **DOWN** (Arriba o Abajo) para operar el torno.
 3. Después de colocar el ancla, recomendamos que se opere brevemente el control **UP** (Arriba). Esto aprieta el embrague interior, cerrando e inmovilizando el cabrestante. Si esto no se hace, la cuerda o la cadena podría desplazarse.
 4. No sobrecargue el torno. Evite calar el torno.
 5. No debería realizarse una junta en el torno con el ancla elevada.
 6. Asegure el ancla al acoplamiento de proa para evitar que se suelte por accidente.
 7. Cuando navegue a ancla, asegure la cadena/cuerda de anclaje a un punto fuerte independiente.
- ADVERTENCIA:** Debe aislar el torno con un interruptor diferencial/aislador cuando no lo esté utilizando.

1. Controllare che non vi siano bagnanti nelle vicinanze. Tenersi lontani dalla cima e dalla catena dell'ancora in movimento.
 2. Premere i pulsanti **UP** (su) e **DOWN** (giù) per azionare il verricello.
 3. Dopo aver installato l'ancora, assicuratevi che l'interruttore **UP** (su) venga messo brevemente in funzione. Verrà così innestato il meccanismo interno della frizione, bloccando l'argano. La mancata esecuzione di questa operazione potrebbe avere come risultato la fuoriuscita graduale della cuerda/catena.
 4. Non sovraccaricare il verricello. Evitare che stalli.
 5. L'impombatura non deve essere nel verricello quando l'ancora è sollevata.
 6. Fissare l'ancora al supporto di prua per evitare il suo rilascio accidentale.
 7. Quando si è ancorati, fissare la cima e la catena dell'ancora ad uno strozzatoio indipendente e robusto.
- AVVERTIMENTO:** quando il verricello non è in funzione, isolarlo per mezzo dell'interruttore automatico o del sezionatore.

1. Kontrollera vattnet för badare. Var försiktig med ankarrepet/ kedjan i rörelse.
 2. Använd **UPP** eller **NER**-knappar för att manövrera vinschen.
 3. Vid förankring, rekommenderas att UP strömställaren operaras momentant. På så sätt kopplas den interna kopplingen in och ankarspelet låses. Utan detta ingrepp kan ankarrep/kedja låta.
 4. Var noga med att ej tvärstoppa och överbelasta vinschen.
 5. Den splitsade delen av repet skall ej vara i vinschen när ankare är uppe.
 6. Säkra ankaret noggrant vid reling för att undvika oavsiktligt nersläpp.
 7. Vid segling för ankare, var noga med att säkra ankarrep/kedja.
- WARNING:** Vinschen måste vara avstängd med strömkrets brytare när den ej används.





1. Locate clutch lever (Optional extra, order part number **60540K11**) over Gipsy clutch nut (Part number 132).
2. Rotate lever **90°** anti-clockwise to release rope/chain.
3. Control descent of anchor by pulling clockwise gently on the clutch lever.
4. Rotate lever fully clockwise to lock rope/chain.

WARNING! : Care should be taken when releasing anchor and rope/chain. Loose articles of clothing, watches, bracelets, etc., should be clear of moving parts and rope/chain.

1. Bringen Sie den Ein- und Ausrückhebel über der Ein- und Ausrückhebelmutter (Accessoire en option, bestellen Sie Teile-Nr.: **60540K11**) des Verholspillkopfes in Position (Teil Nummer 132).
2. Drehen Sie den Hebel zur Freigabe des Seils/der Kette entgegen dem Uhrzeigersinn um **90°**.
3. Kontrollieren Sie das Herablassen des Ankers durch leichtes Ziehen des Ein- und Ausrückhebels im Uhrzeigersinn.
4. Rotieren Sie den Hebel zum Verriegeln des Seils/der Kette im Uhrzeigersinn bis zum Anschlag.

ACHTUNG! : Beim Freigeben des Ankers sowie des Seils/der Kette ist äußerst vorsichtig vorzugehen! Locker sitzende Kleidungsstücke, Uhren, Armbänder usw. sollten stets von beweglichen Teilen sowie von Seil/Kette ferngehalten werden!

1. Positionner le levier d'embrayage sur le boulon (accessoire en option, commander pièce numéro **60540K11**) d'embrayage du barbotin (pièce numéro 132).
2. Faire tourner la manivelle de **90°** dans le sens inverse des aiguilles d'une montre pour libérer le barbotin.
3. Régler la descente de l'ancre en tournant progressivement dans le sens des aiguilles d'une montre la manivelle d'embrayage.
4. Faire tourner complètement le levier d'embrayage dans le sens des aiguilles d'une montre pour immobiliser la corde/la chaîne.

ATTENTION! : Precaution à prendre lors de la descente de l'ancre et le cordage/la chaîne. Vêtements amples, montres, bracelets, etc., sont à tenir à l'écart des pièces en mouvement et du cordage/de la chaîne.

1. Localizar la manivela o palanca del embrague (equipamiento opcional, número de la pieza **60540K11**) situado por encima de la tuerca 'gitana' del embrague (Nº Pieza 132).
2. Girar el mango o la manivela en una distancia de noventa (**90**) grados en sentido contrario a las agujas del reloj para soltar la cuerda, el cable o la cadena.
3. Controlar la bajada del ancla tirando suavemente del mango o de la manivela del embrague en el sentido de las agujas del reloj.
4. Dar la vuelta entera a la palanca en sentido de las agujas del reloj para sujetar la cuerda o cadena.

AVISO IMPORTANTE : En el momento de soltar el ancla y la cuerda o la cadena, se debe proceder con mucha cautela. Los artículos de ropa amplios o sueltos, los relojes, las pulseras, los brazaletes, etcétera no deben en ningún momento tocar las piezas móviles o la cuerda o la cadena.

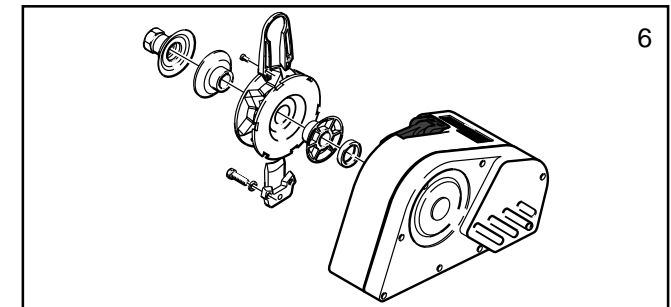
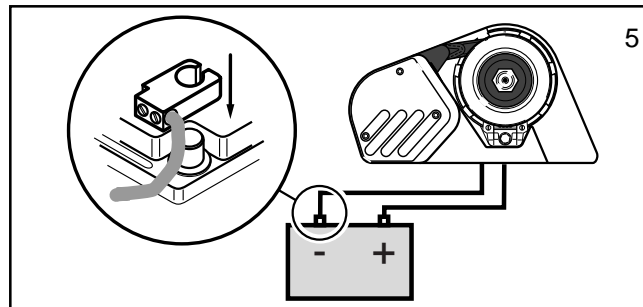
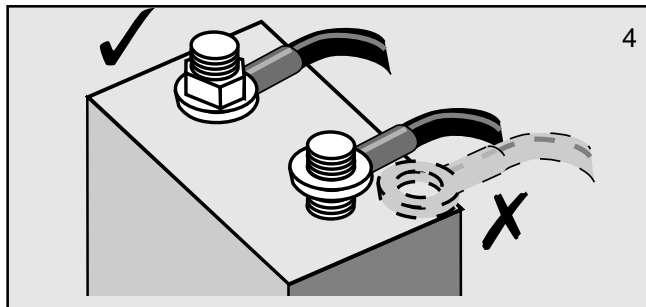
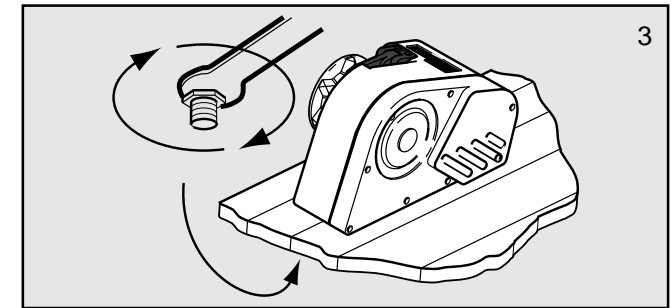
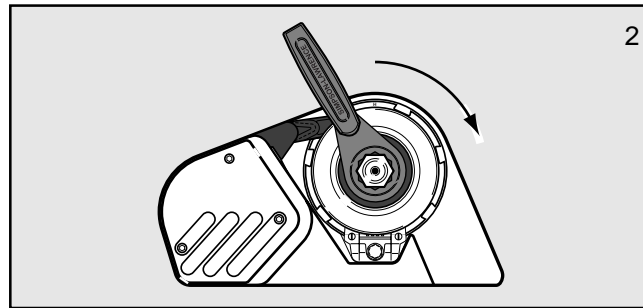
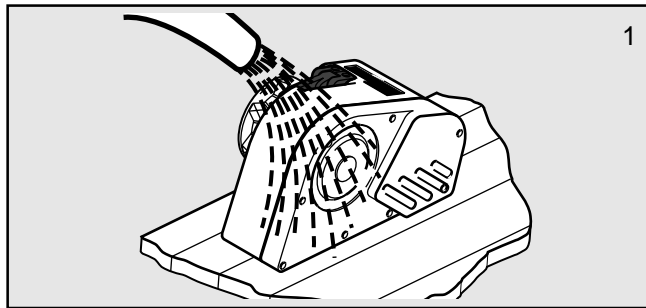
1. Posizione la leva della frizione sopra (accessorio a richiesta, ordinare il pezzo numero **60540K11**) il dado della frizione dell'argano (codice parte 132).
2. Ruotare la leva di **90°** in senso antiorario in modo da rilasciare la fune/catena.
3. Guidare la discesa dell'ancora girando lentamente la leva di frizione in senso orario.
4. Ruotare completamente la leva in senso orario per fermare la fune/catena.

ATTENZIONE : Prima di rilasciare l'ancora e la fune/catena, fare attenzione che oggetti quali vestiti, orologi, bracciali ecc . . . siano tenuti a distanza da ogni parte mobile e dalla fune/catena.

1. Sätt kopplingsspaken (valfri extratrustning, beställ del nummer **60540K11**) över kättinghjulet kopplingsmutter (del nummer 132).
2. Ankarlinan frigörs genom att vrida spaken **90°** moturs.
3. Ankarets nedstigningshastighet kontrolleras genom att spaken dras varsamt medurs.
4. För handtaget ett varv för att låsa kättingen/linan.

WARNING : Försiktighet bör iakttas vid frikoppling av ankaret och ankarlinan. Lösa klädesplagg, armbandsur, armband, osv bör hållas undan rörliga delar och ankarlinan.





Regularly:	Regelmäßig:	Régulièrement:	Periódicamente:	Ad intervalli regolari:	Regelbundet:
<ol style="list-style-type: none"> 1. Wash down the windlass using fresh water. 2. Check clutch nut for tightness. 3. Check mounting bolts and nuts for tightness and condition. 4. Examine all electrical connections for corrosion, clean and lightly grease. 	<ol style="list-style-type: none"> 1. Winde mit frischem Wasser waschen. 2. Überprüfen, ob Kupplungsschraube angezogen ist. 3. Montageschrauben und Muttern festangezogen und in gutem Zustand? 4. Elektrische Verbindungen auf Korrosion überprüfen, reinigen und leicht fetten. 	<ol style="list-style-type: none"> 1. Rincer le guindeau à l'eau douce. 2. Vérifiez que l'écrou de l'embrayage est suffisamment serré. 3. Vérifiez que les boulons et écrous de montage sont suffisamment serrés et sont en bon état. 4. Examinez tous les fils électriques pour la corrosion, nettoyez et huilez légèrement. 	<ol style="list-style-type: none"> 1. Lave el torno con agua limpia. 2. Compruebe el apriete de la tuerca del embrague. 3. Compruebe el apriete y estado de los pernos de montaje y tuercas. 4. Examine todas las conexiones eléctricas por si estuviesen corroidas, límpielas y engrase ligeramente. 	<ol style="list-style-type: none"> 1. Lavare il verricello con acqua dolce. 2. Controllare che il dado della frizione sia serrato. 3. Controllare che i bulloni di montaggio e i dadi siano serrati e in buone condizioni. 4. Controllare che i collegamenti elettrici non siano corrosi; pulirli ed ingrassarli leggermente. 	<ol style="list-style-type: none"> 1. Tvätta av vinschen med rent vatten. 2. Kontrollera att kopplingsmuttern är spänd. 3. Kontrollera att alla fastsättnings-skravar och muttrar är spända och i god kondition. 4. Kontrollera alla elektriska kopplingar för att undvika korrosion, rengör och smörj regelbundet.

Annually:	Jährlich:	Une fois par an:	Anualmente:	Annualmente:	Årligen:
<ol style="list-style-type: none"> 5. Check electric cables for damage. Repair/renew as required. 6. Strip the above deck components, clean and lightly grease. 	<ol style="list-style-type: none"> 5. Elektrische Kabel auf Schäden überprüfen und gegebenenfalls reparieren/erneuern. 6. Oben abgebildete Deckbestandteile freilegen, reinigen und leicht fetten. 	<ol style="list-style-type: none"> 5. Vérifiez qu'aucun fil n'est endommagé. Réparez/renouvelez si nécessaire. 6. Démontez les pièces ci-dessus, lavez et huilez légèrement. 	<ol style="list-style-type: none"> 5. Compruebe que los cables eléctricos no están dañados. Repare/renueve según requiera. 6. Retire los componentes de la cubierta superior, límpielos y engrase ligeramente. 	<ol style="list-style-type: none"> 5. Controllare che i cavi elettrici non siano danneggiati, nel qual caso ripararli o sostituirli. 6. Smontare i componenti succitati del ponte, pulirli ed ingrassarli leggermente. 	<ol style="list-style-type: none"> 5. Kontrollera elektriska kablar. Reparera/ byt ut delar vid behov. 6. Ta isär ovanstående delar, rengör och smörj vid behov.

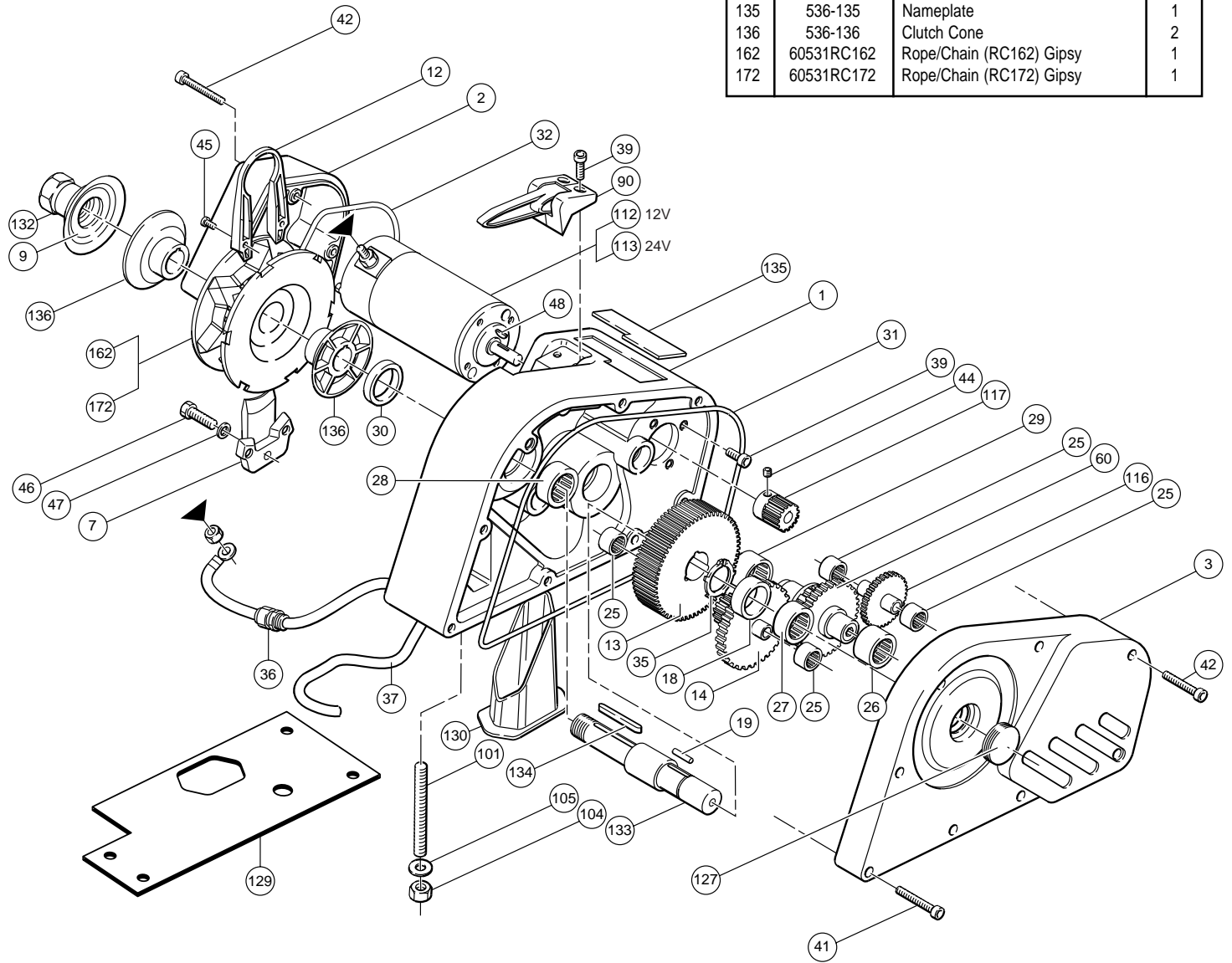




● Parts ● Bauteile ● Pièces ● Piezas ● Parti ● Delar

Item No.	Part or Spares Number	Description	Qty.
1	531-001	Maincase	1
2	531-002	Motor Cover	1
3	531-003	Geartrain Cover	1
7	6053107	Fleming Support	1
9	531-009	Clutch Operating Nut Trim	1
12	6053112	Fleming	1
13	531-013	Mainshaft Gear	1
14	531-014	3rd Compound Gear Assembly	1
18	6053118	Mainshaft Spacer (Inc. 27,28 & 30)	1
19	531-019	Drive Roller	3
25	6053125	Bearing (Inc. 26)	4
26	52020-032	Bearing	1
27	531-027	Bearing	1
28	531-028	Bearing	1
29	6053129	Clutch Bearing	1
30	531-030	Seal	1
31	6053131	'O' Ring Seal (Inc. 32)	1
32	531-032	'O' Ring Seal	1
35	531-035	External Circlip	1
36	6053136	Cable Gland (Inc. 37)	2
37	531-037	Pair of Cables with Terminals	1
39	531-039	Socket Screw	6
41	520-038	Socket Screw	6
42	531-042	Socket Screw	5
44	531-044	Grub Screw	1
45	445-074	Pan Head Screw	2
46	531-046	Bolt	1
47	445-030	Washer	1
48	445-037	Woodruff Key	1
60	531-060	2nd Compound Gear Assembly	1
90	6053190	Rode Management Module	1
101	520-041	Screwed All Threads	4
104	520-042	Standard Nut	4
105	520-043	Standard Washer	4
112	60533112	12v/1000W Electric Motor	1
113	60533113	24v/1000W Electric Motor	1
116	531-116	1st Compound Gear Assembly	1
117	531-117	Motor Pinion Gear	1
127	532-127	End Cover Seal	1
129	531-129	Base Mat	1
130	6053130	Chain Pipe Sleeve	1
132	536-132	Gipsy Lock Nut	1
133	536-133	Mainshaft	1
134	536-134	Key	1

Item No.	Part or Spares Number	Description	Qty.
135	536-135	Nameplate	1
136	536-136	Clutch Cone	2
162	60531RC162	Rope/Chain (RC162) Gipsy	1
172	60531RC172	Rope/Chain (RC172) Gipsy	1



Servicing

Wartung

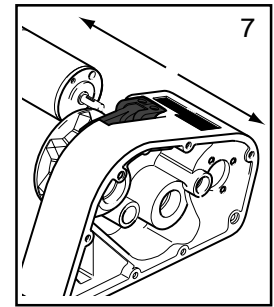
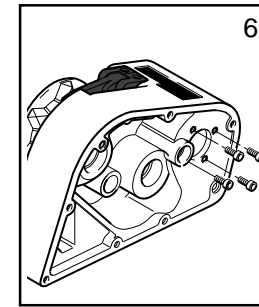
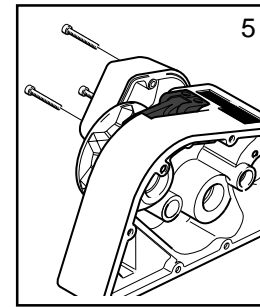
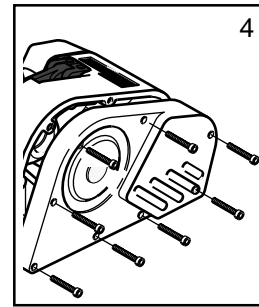
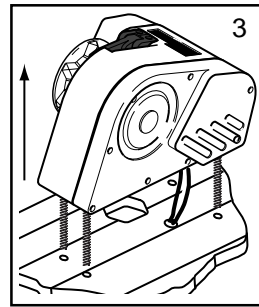
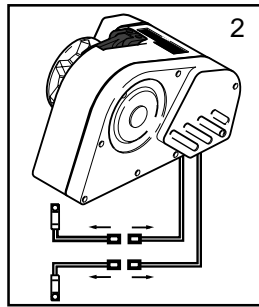
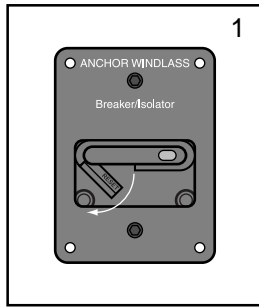
Entretien

Servicio

Manutenzione

Underhåll





1. Isolate the windlass using circuit breaker/isolator.
2. Disconnect the motor cables from wiring loom.
3. Remove 4 nuts and washers from under deck. Remove windlass from deck and take to workshop.
4. Remove 8 (5mm AF) gear case socket head screws, remove gear train cover from maincase and 1st compound gear 116.
5. Remove the motor cover by unscrewing the 3 (5mm AF) socket head screws. Remove the cable terminals from the motor.
6. Remove the motor by unscrewing the 4 (5mm AF) socket motor retaining head screws from the maincase.
7. Separate motor and maincase. Installation is a reversal of above. Use new gasket and re-grease as necessary.

1. Isolieren Sie die Winde mit Stromunterbrecher/Isolator.
2. Lösen Sie die Motorkabel vom Riemenchaft.
3. Lösen Sie die 4 unter dem Deck befindlichen Muttern und Unterlegscheiben. Lösen Sie die Ankerwinde vorn Deck und transportieren Sie die in die Werkstatt.
4. Entfernen Sie 8 (5mm AF) Getriebegehäuse-Zylinderkopfschrauben und entnehmen Sie den Getriebezug aus dem Hauptgehäuse, entfernen Sie den Zahnradgetriebedeckel vom Radgehäuse und dem ersten Doppelvorgelege 116.
5. Lösen Sie die Motorabdeckung durch Lösen der 3 (5mm AF) Zylinderkopfschrauben. Entfernen Sie die Kabelklemmen vom Motor.
6. Lösen Sie die restlichen 4 (5mm AF) Zylinderkopfschrauben, die den Motor befestigen, vorn Hauptgehäuse.
7. Trennen Sie Motor und Hauptgehäuse.
Installation in umgekehrter Reihenfolge. Neue Dichtung verwenden und gegebenenfalls neu einfetten.

1. Isolez le guindeau en utilisant un coupe-circuit/isolateur.
2. Débranchez les fils du moteur du circuit.
3. Enlevez les 4 écrous et rondelles de dessous le pont. Enlevez le guindeau du pont et portez-le à l'atelier.
4. Enlevez les vis de retenue (5mm d'ouverture de clé) de la douille de la boîte d'embrayage puis retirez le couvercle de l'engrenage de l'embrayage du boîtier principal, enlevez le couvercle de l'engrenage de l'embrayage du boîtier principal et du ler embrayage composé 116.
5. Enlevez le couvercle du moteur en dévissant les 3 (5mm AF) écrous de têtes de vis. Enlevez les raccordements du câble du moteur.
6. Enlevez les 4 (5mm AF) écrous de retenue des têtes de vis du moteur du boîtier principal.
7. Séparez le moteur du boîtier principal.
Pour l'installation procédez à l'inverse de la description ci-dessus. Utilisez un nouveau joint et huilez à nouveau si nécessaire.

1. Aísle el torno utilizando el diferencial/aislador.
2. Desconecte los cables del motor del conducto general.
3. Quitar las 4 tuercas y arandelas de debajo de la cubierta. Quitar el cabrestante de la cubierta y llevarlo al taller.
4. Quitar ocho tornillos (5mm AF) situadas en el ensamblaje del embrague, quitar la tapa o cubierta del tren de engranajes de la cubierta principal, quitar la cubierta del tren de engranajes a la caja principal y al primer engranaje compuesto.
5. Quitar la tapa del motor sacando los 3 (5mm AF) tornillos allen. Quitar los terminales de cable al motor.
6. Sacar los 4 (5mm AF) tornillos allen que encierran la caja principal.
7. Separar el motor de la caja principal.
La instalación es el procedimiento inverso de las instrucciones anteriores. Use una nueva junta y re-engrase según convenga.

1. Isolare il verricello per mezzo dell'interruttore automatico o del sezionatore.
2. Scollegare i cavi del motore dal cablaggio.
3. Rimuovere i 4 dadi e la rondelle da sotto il ponte. Rimuovere l'argano dal ponte e portarlo in officina.
4. Rimuovere 8 (5mm AF) viti con testa esagonale, rimuovere il coperchio del treno di ingranaggi dalla scatola principale, rimuovere il coperchio del treno di ingranaggi dalla scatola principale e dal 1° ingranaggio composto 116.
5. Rimuovere il coperchio del motore svitando le 3 (5mm AF) viti. Rimuovere i moresetti per i cavi dal motore.
6. Rimuovere dalla scatola principale le 4 (5mm AF) viti che fissano il motore.
7. Separare il motore dalla scatola principale.
Assemblare eseguendo in modo inverso le operazioni descritte in precedenza. Usare nuove garnizioni e, all'occorrenza, ingrassare.

1. Stäng av vinschen med strömkretsbyttaren.
2. Urkoppla motorns kablar från ledningsspölen.
3. Ta bort de 4 muttrarna och brickorna under däcksplankan. Lyfta av ankarspelet och transportera detta till verkstaden.
4. Tag bort 8 st (5mm AF) skruvar från växelhåskåpa, tag bort växellådkåpan från hölje och första växeln 116.
5. Avlägsna motorkåpan genom att skruva loss de 3 (5mm AF) insexskruvarna. Tag bort kabelfästen från motorn.
6. Skruva loss de 4 (5mm AF) insexskruvarna som fäster motorn till huset.
7. Avlägsna motorn från huset.
Ihopsättning är densamma som ovan fast i omvänd ordning. Sätt i ny packning och smörj om nödvändigt.





● Appendix

● Anhang

● Annexe

● Apéndice

● Appendice

● Appendix

Specifications

Technische Angaben

Spécifications

Características técnicas

Caratteristiche tecniche

Specifikationer

Voltage	Motor size	Maximum pull: Chain in gipsy	Maximum pull: Rope in gipsy	Recovery load	Line speed at recovery load	Current draw at recovery load	Payout line speed	Weight
Spannung	Motorgröße	Maximale Ladung: Kette in Verholkopf	Maximale Ladung: Seil in Verholkopf	Arbeitsbelastung	Kettengeschwindigkeit bei Arbeitsbelastung	Strömungszug bei Arbeitsbelastung	Steckgeschwindigkeit	Gewicht
Tension	Puissance du moteur	Charge maximale : Chaîne dans la poupée	Charge maximale: Corde dans la poupée	Charge de travail	Vitesse de Montée en charge	Courant en charge	Vitesse de descente	Poids
Tensión	Tamaño del Motor	Carga máxima: Cadena en rodaje	Carga máxima: Cuerda en rodaje	Carga de trabajo	Velocidad de línea en carga de trabajo	Tensión en carga de trabajo	Velocidad línea de entrega	Peso
Tensione	Dimensioni del motore	Carico massimo: Con catena nel tamburo per alaggio	Velocità di linea al carico di lavoro	Carico di lavoro	Carico minimo: Con cima nel tamburo per alaggio	Consumo di corrente al carico di lavoro	Velocità di linea utile (payout)	Peso
Spänning	Motor storlek	Maximal belastning: Kedja i vinschtrumman (gipsy)	Maximal belastning: Rep i vinschtrumman (gipsy)	Driftsbelastning	Repets hastighet i drift	Elförbrukning i drift	Repets hastighet vid utsläpp	Vikt
Express - 12V	1000W (Output)	400kg (880lb)	450kg (1000lb)	100kg (220lb)	24.5m/min (80ft/min)	90A	32.0m/min (105ft/min)	18.5kg (43lb)
Express - 24V	1000W (Output)	500kg (1100lb)	550kg (1200lb)	100kg (220lb)	26.0m/min (85ft/min)	50A	32.0m/min (105ft/min)	18.5kg (43lb)

Servicing

Wartung

Entretien

Servicio

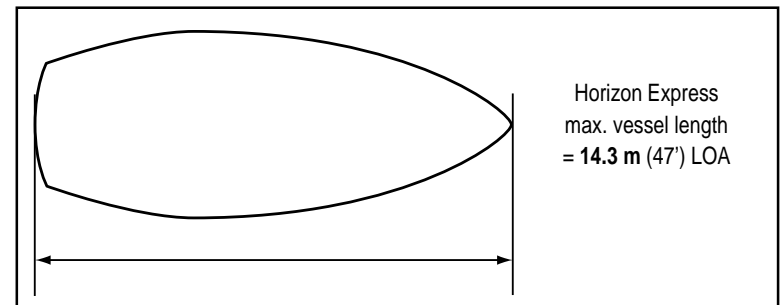
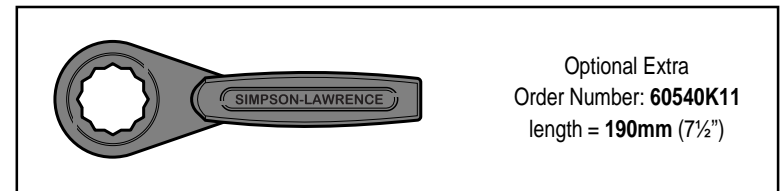
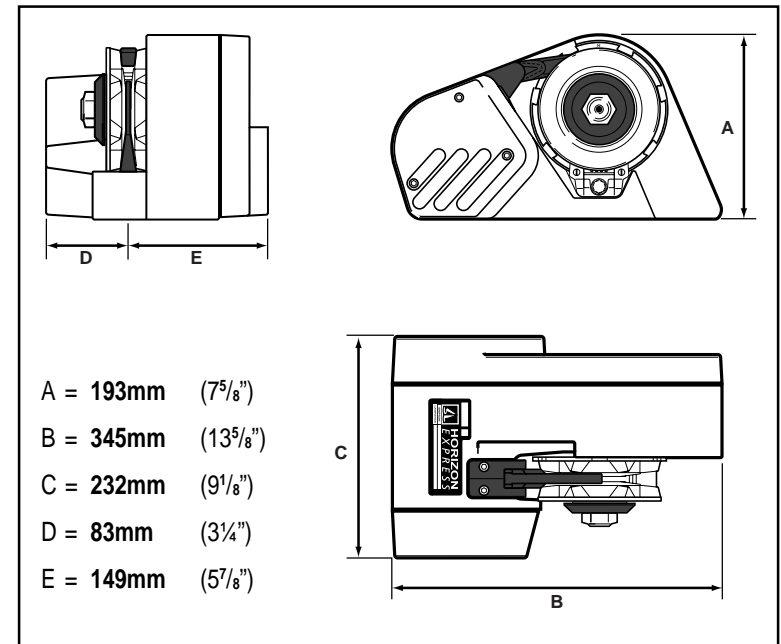
Manutenzione

Underhåll





		W = 3.5 x D		D
		P = 3 x D	D	
RC162	S-L 0058004	27.4mm	9.5mm	14-16mm (9/16-5/8" U.S.A. only)
	S-L 0058604	30.0mm	10.0mm	14-16mm (9/16-5/8" U.S.A. only)
	French NFE26-011	30.0mm	10.0mm	14-16mm (9/16-5/8" U.S.A. only)
	German DIN 766	27.0mm	9.0mm	14-16mm (9/16-5/8" U.S.A. only)
	German DIN 766	28.0mm	10.0mm	14-16mm (9/16-5/8" U.S.A. only)
	American ACCO BBB	27.7mm	3/8"	14-16mm (9/16-5/8" U.S.A. only)
	Italian	29.0mm	10.0mm	14-16mm (9/16-5/8" U.S.A. only)
	Norwegian	31.9mm	3/8"	14-16mm (9/16-5/8" U.S.A. only)
	Australian Grade 'L'	29.3mm	10.0mm	14-16mm (9/16-5/8" U.S.A. only)
RC172	S-L 0058002	22.7mm	1/4"	12-14mm (1/2-9/16" U.S.A. only)
	S-L 0058003	24.0mm	8.0mm	12-14mm (1/2-9/16" U.S.A. only)
	S-L 0058603	24.0mm	8.0mm	12-14mm (1/2-9/16" U.S.A. only)
	French NFE26-011	24.0mm	8.0mm	12-14mm (1/2-9/16" U.S.A. only)
	German DIN 766	24.0mm	8.0mm	12-14mm (1/2-9/16" U.S.A. only)
	American G-7 ISO	25.4mm	1/4"	12-14mm (1/2-9/16" U.S.A. only)
	American ACCO BBB	25.4mm	5/16"	12-14mm (1/2-9/16" U.S.A. only)
	American G-4 ISO	26.2mm	5/16"	12-14mm (1/2-9/16" U.S.A. only)
	Italian	24.0mm	8.0mm	12-14mm (1/2-9/16" U.S.A. only)
	Norwegian	23.5mm	1/4"	12-14mm (1/2-9/16" U.S.A. only)
	Norwegian	28.0mm	5/16"	12-14mm (1/2-9/16" U.S.A. only)
	Norwegian	25.3mm	8.0mm	12-14mm (1/2-9/16" U.S.A. only)
	Australian	23.4mm	8.0mm	12-14mm (1/2-9/16" U.S.A. only)





Warranty

WARRANTY COVERAGE: SIMPSON-LAWRENCE LTD., hereafter referred to as S-L, warrants to the original purchaser, subject to the limitations and exclusions described below, that this product will be free from defects, in material and workmanship under normal use and service, for a period of three (3) years from the date of its original sale, except that the warranty shall be for a period of one (1) year for seals, electric motors, electrical equipment, electronic controls, composite gypsies and hydraulic pumps. S-L will repair or replace any part which proves to be defective in normal use during the period of the warranty.

WARRANTY CLAIMS PROCEDURES: If a defect is discovered during the applicable warranty period, Buyer must promptly notify S-L of such, in writing, at the nearest address following, providing proof of purchase. For warranty service, the product must be returned to S-L for examination. This examination will be performed by S-L at no charge to the Buyer. Buyer is responsible for any labour costs associated with preparing the product or parts for shipping and the cost of shipping or transporting the product or parts to and from S-L.

REMEDY: S-L will repair any defect in material or workmanship or, at its option, correct such defect by replacing non-conforming goods or parts. Such repairs and/or new parts are warranted for the unexpired portion of the original warranty, or for 90 days, whichever is later. Warranty work (parts and/or labour) shall be at S-L's expense; however, product preparation and shipping costs to or from S-L shall be borne by Buyer. These remedies are the Buyers's exclusive remedies for breach of warranty.

LIMITATIONS AND EXCLUSIONS: (1) This warranty applies only if the product is used under non commercial, normal use in service, and shall not apply to (a) product subjected to (i) conditions or usage that exceed the product's specifications, (ii) incorrect maintenance, or (iii) use in applications for which they are not intended; (b) defects or damage caused by a force majeure which exceed design specifications, including but not limited to, wear and tear, corrosion or ultraviolet degradation; and (c) defects or damages caused by unauthorised attachments, accessories or modifications. (2) S-L's warranties of fitness and merchantability, as well as other expressed warranties contained herein, shall apply only to those parts and components manufactured by S-L, which were installed by S-L or other authorised personnel, and shall not be effective or actionable if any warranty repair or replacement work is performed by any unauthorised party. S-L reserve the right to alter the products specifications and design without prior notice.

THE FOREGOING WARRANTIES ARE EXCLUSIVE AND IN LIEU OF ALL OTHER EXPRESS WARRANTIES. IMPLIED WARRANTIES, INCLUDING BUT NOT LIMITED TO THE IMPLIED WARRANTIES OF MERCHANTABILITY AND FITNESS FOR A PARTICULAR PURPOSE, DO NOT EXTEND BEYOND THE DURATION OF THE EXPRESSED WARRANTIES PROVIDED HEREIN.

IN NO CASE SHALL S-L BE LIABLE FOR ANY SPECIAL, INCIDENTAL OR CONSEQUENTIAL DAMAGES BASED UPON BREACH OF WARRANTY, BREACH OF CONTRACT, NEGLIGENCE, STRICT TORT OR ANY OTHER LEGAL THEORY. THIS LIMITATION DOES NOT APPLY TO CLAIMS FOR PERSONAL INJURY.

SOME STATES, OR COUNTRIES, DO NOT ALLOW THE EXCLUSION OR LIMITATION OF INCIDENTAL OR CONSEQUENTIAL DAMAGES OR LIMITATIONS ON HOW LONG AN IMPLIED WARRANTY LASTS, SO THE ABOVE LIMITATIONS OR EXCLUSIONS MAY NOT APPLY TO YOU.

THIS WARRANTY GIVES YOU SPECIFIC LEGAL RIGHTS AND YOU MAY ALSO HAVE OTHER RIGHTS WHICH MAY VARY FROM STATE TO STATE OR COUNTRY TO COUNTRY.

This manual forms part of the product and **MUST** be retained along with, or incorporated into, the Owner's Manual for the vessel to which the Windlass is fitted. Wiring details for this product **MUST** be incorporated into the Vessel's Owner's Manual.

Functional diagrams are for illustrative purposes **ONLY** and may not directly correspond with the product supplied with this manual.

This device complies with Part 15 of the FCC Rules. Operation is subject to the following two conditions:-

1. This device may not cause harmful interference.
2. This device must accept any interference received, including interference that may cause undesired operation.

Garantie

GARANTIEUMFANG: Die Firma SIMPSON-LAWRENCE LTD., hernach mit S-L bezeichnet, garantiert gegenüber dem ursprünglichen Käufer unter Berücksichtigung der unten aufgeführten Einschränkungen und Begrenzungen, daß dieses Produkt bei normaler Anwendung und Beanspruchung hinsichtlich Materialien und Ausführung für eine Dauer von drei (3) Jahren vom ursprünglichen Kaufdatum fehlerfrei arbeitet. Hiervon ausgenommen sind Dichtungen, elektrische Motoren, elektrische Ausstattung, elektrische Steuerungen, zusammengesetzte Winden und Hydraulische Pumpen, für die ein Garantiezeitraum von einem (1) Jahr gilt. S-L repariert oder ersetzt jeglichen Bauteil, der sich bei normalem Gebrauch während des Garantiezeitraums als fehlerhaft erweist.

ANMELDUNG EINES GARANTIEANSPRUCHS: Sollte ein Defekt während des geltenden Garantiezeitraums gefunden werden, muß der Käufer S-L hiervon unverzüglich schriftlich an der nächsten Adresse mit Kaufnachweis in Kenntnis setzen. Für Garantieleistungen muß das Produkt an S-L zwecks Untersuchung zurückgeschickt werden. Diese Untersuchung wird von S-L kostenfrei für den Käufer durchgeführt. Der Käufer trägt jedoch die Arbeitskosten für die Vorbereitung zur Verschiffung des Produkts oder von Teilen, sowie die Kosten für Verschiffung oder Transport des Produkts oder von Teilen auf beiden Wegen.

SCHADENSERSATZ: S-L repariert jeglichen Defekt hinsichtlich Material oder Ausführung, oder ersetzt, falls von der Firma für erforderlich erachtet, die nicht konformen Güter oder Teile. Für solche Reparaturen und/oder neue Teile wird Garantie für den noch nicht abgelaufenen Garantiezeitraum der ursprünglichen Garantie, oder für 90 Tage, je nachdem welcher Zeitraum der längere ist, gewährleistet. Für Garantieleistungen (Teile und/oder Arbeit) trägt S-L die Kosten. Die Kosten für Produkt Vorbereitung und Verschiffung auf beiden Wegen werden jedoch vom Käufer getragen. Dieser Schadensersatz stellt das einzige Rechtsmittel des Käufers gegen Gewährleistungsbruch dar-

EINSCHRÄNKUNGEN UND BEGRENZUNGEN: (1) Diese Garantie ist nur gültig, sofern das Produkt unter nicht kommerziellen normalen Betriebsbedingungen eingesetzt wird. Die Garantie ist nicht wirksam, sofern (a) das Produkt eine der folgenden Bedingungen ausgesetzt wird: (i) Bedingungen oder Anwendung, die die Produktangaben überschreiten, (ii) inkorrekte Anwendung, oder (iii) Anwendung in Umständen, für die das Produkt nicht ausgelegt ist, (b) Defekte oder Schäden durch höhere Gewalt jenseits der Grenzen, für die das Produkt ausgelegt ist, darunter (aber nicht ausschließlich) Abnutzung durch Gebrauch, Korrosion oder Abbau durch ultraviolette Strahlung; und (c) Defekte und Schäden, die durch unauthorisierte Zusätze, Beiwerk oder Modifikationen verursacht wurden. (2) S-Ls Zusicherung der Eignung und Tauglichkeit des Produkts für seinen gewöhnlichen Verwendungszweck, sowie andere hierin enthaltene Sachmängelgarantien gelten nur für von S-L hergestellte, und von S-L oder anderem autorisiertem Personal installierte Bauteile und Bestandteile. Sie sind nicht wirksam oder einklagbar im Falle, daß Reparaturreparaturen oder Ersetzungsarbeiten von einer nicht autorisierten Partei durchgeführt wurden. S-L behalten sich das Recht vor, Produktspezifikationen und Design ohne vorherige Ankündigung zu ändern.

DIE OBENGENANNTEN GARANTIEEN SIND AUSSCHLIEßLICH UND UNTER AUSSCHLUß JEDLICHER ANDEREN SACHMÄNGELHAFTUNG: STILLSCHWEIGEND EINBEGRIFFENE ZUSICHERUNGEN, EINSCHLIEßLICH DER STILLSCHWEIGENDEN ZUSAGEN DER FREIHEIT VON MÄNGELN UND ZUSICHERUNGEN DER EIGNUNG FÜR EINEN BESONDEREN ZWECK, JEDOCH NICHT AUF DIESE BEGRENZT, GEHEN NICHT ÜBER DIE DAUER DER HIERIN GEGEBENEN SACHMÄNGELHAFTUNG HINAUS.

IN KEINEM FALL IST S-L HAFTBAR FÜR DEN ERSATZ JEDLICHEN BEILÄUFIG ENTSTANDENEN SCHADENS ODER FÜR SCHADENSERSATZ FÜR ENTGANGENEN GEWINN AUF DER GRUNDLAGE VON GARANTIEVERLETZUNG, VERTRAGSBRUCH, FAHRLÄSSIGKEIT, GEFÄHRDUNGSHAFTUNG ODER JEDWEDER ANDEREN JURISTISCHEN THEORIE. DIESE EINSCHRÄNKUNG GILT NICHT FÜR KÖRPERVERLETZUNG:

EINIGE STAATEN ODER LÄNDER VERBIETEN DEN AUSSCHLUß ODER DIE BEGRENZUNG VON STILLSCHWEIGENDEN ZUSAGEN DER FREIHEIT VON MÄNGELN UND ZUSICHERUNGEN DER EIGNUNG FÜR EINEN BESONDEREN ZWECK ODER BEGRENZUNGEN DER DAUER EINER STILLSCHWEIGEND EINBEGRIFFENEN ZUSICHERUNG, SO DAß DIE OBENGENANNTEN BEGRENZUNGEN ODER AUSSCHLIEßUNGEN GEGEBENENFALLS FÜR SIE NICHT ZUTREFFEN.

DIESE GARANTIE GIBT IHNEN SPEZIFISCHE RECHTE. DARÜBERHINAUS HABEN SIE MÖGLICHERWEISE AUCH ANDERE RECHTE, DIE VON LAND ZU LAND VERSCHIEDEN SIND.

Dieses Bedienhandbuch stellt einen Bestandteil des Produktes dar und **MUSS** zusammen mit dem Betriebshandbuch des Schiffseigners für das Schiff, auf dem die Ankerwinde installiert wurde, aufbewahrt bzw. in dieses aufgenommen werden. Die Verkabellungsanweisungen für dieses Erzeugnis **MÜSSEN** in das Betriebshandbuch des Schiffseigners aufgenommen werden.

Funktionsdarstellungen dienen **AUSSCHLIEßLICH** zur Illustration und können leicht von dem mit diesem Handbuch gelieferten Produkt abweichen.

Dieses Gerät entspricht Teil 15 der FCC-Bestimmungen. Der Betriebe unterliegt folgenden Bedingungen:-

1. Dieses Gerät darf keine schädliche Interferenz verursachen.
2. Dieses Gerät muß Interferenzen, denen es ausgesetzt ist, aufnehmen können - einschließlich solcher, die zu einer unerwünschten Auslösung führen können.





Garantie

COUVERTURE DE LA GARANTIE: SIMPSON-LAWRENCE LTD., ci-après nommé S-L, garantit à l'acheteur d'origine, sous réserve des limitations et exclusions décrites ci-dessous, que ce produit ne comporte aucun défaut, de matériel ou de fabrication dans des conditions normales d'utilisation et d'entretien, pendant une période de trois (3) ans à compter de la date de vente d'origine, sauf si la garantie s'applique à une période d'un (1) an pour les joints d'étanchéité, les moteurs électriques, le matériel électrique, les commandes électroniques, les poutres composites et les pompes hydrauliques. S-L s'engage à réparer ou remplacer toute pièce qui s'avérerait défectueuse dans des conditions d'utilisation normale durant la période de garantie.

FONCTIONNEMENT DE LA GARANTIE: Si un défaut est constaté durant la période de garantie qui s'applique, l'Acheteur doit rapidement en aviser S-L par écrit, à l'adresse la plus proche qui suit, en fournissant la preuve de l'achat. Pour la révision de garantie, le produit doit être renvoyé à S-L pour inspection. Cette inspection sera effectuée par S-L sans frais pour l'Acheteur. L'Acheteur est responsable de tout frais de main d'œuvre associés à la préparation du produit ou des pièces pour expédition et des frais d'expédition ou de transport du produit ou des pièces vers et au départ de S-L.

RECOURS: S-L réparera tout défaut de matériel ou de fabrication ou, selon sa décision, corrigera un tel défaut en remplaçant les produits ou les pièces non conformes. De telles réparations et/ou nouvelles pièces sont garanties pendant la période non écoulée de la garantie d'origine, ou pendant 90 jours, suivant laquelle de ces périodes est la plus longue. Les travaux de garantie (pièces et/ou main d'œuvre) sont à la charge de S-L; cependant, la préparation du produit et les frais d'expédition vers ou au départ de S-L restent à la charge de l'Acheteur. Ces recours sont les recours exclusifs de l'Acheteur en cas de non-respect de la garantie.

LIMITATIONS ET EXCLUSIONS: (1) Cette garantie s'applique uniquement si le produit est utilisé à des fins non commerciales, dans des conditions d'utilisation normales, et ne s'applique pas (a) si le produit est soumis à (i) des conditions d'utilisation qui dépassent les spécifications du produit, (ii) s'il est mal entretenu, ou (iii) s'il est utilisé pour des usages qui ne sont pas prévus; (b) à des défauts ou dommages causés par un cas de force majeure qui dépassent les spécifications prévues, y compris mais non restreint à l'usure normale, la corrosion ou la dégradation par les rayons ultraviolets; et (c) à des défauts ou dommages causés par des fixations non autorisées, des accessoires ou modifications. (2) Les garanties de S-L en matière d'aptitude et de qualité marchande ainsi que les autres garanties expressees incluses dans le présent document, s'appliquent uniquement aux pièces et éléments fabriqués par S-L, qui ont été installés par S-L ou par un personnel autorisé, et ne seront pas efficaces ni ne pourront donner lieu à des poursuites si toute réparation de garantie ou travaux de remplacement sont effectués par un tiers non autorisé. S-L se réserve le droit de modifier les spécifications et la conception des produits sans avis préalable.

LES GARANTIES SUSDITES SONT EXCLUSIVES ET REMPLACENT TOUTES AUTRES GARANTIES EXPRESSES. LES GARANTIES IMPLICITES, Y COMPRIS MAIS NON RESTREINTES AUX GARANTIES IMPLICITES DE QUALITE MARCHANDE ET D'APTITUDE POUR UN OBJECTIF PARTICULIER, NE S'ETENDENT PAS AU-DELA DE LA DUREE DES GARANTIES EXPRESSES DONNEE DANS LE PRESENT DOCUMENT.

EN AUCUN CAS S-L NE SERA TENU RESPONSABLE DE TOUT DOMMAGE PARTICULIER, INCIDENT OU ACCESSOIRE QUI SERAIT LE RESULTAT DU NON-RESPECT DE LA GARANTIE, DU NON-RESPECT DU CONTRAT, DE LA NEGLIGENCE, D'UN PREJUDICE STRICT OU DE TOUT AUTRE THEORIE JUDICIAIRE. CETTE LIMITATION NE S'APPLIQUE PAS AUX RECLAMATIONS POUR DOMMAGE CORPOREL.

CERTAINS ETATS, OU PAYS, N'AUTORISENT PAS L'EXCLUSION OU LA LIMITATION DE DOMMAGES INCIDENTS OU ACCESSOIRES OU DE LIMITATIONS QUANT A LA DUREE DE VALIDITE D'UNE GARANTIE IMPLICITE, PAR CONSEQUENT, LES LIMITATIONS CI-DESSUS PEUVENT NE PAS VOUS CONCERNER.

CETTE GARANTIE VOUS DONNE DES DROITS SPECIFIQUES ET VOUS POUVEZ EGALEMENT AVOIR D'AUTRES DROITS QUI PEUVENT VARIER D'UN ETAT A UN AUTRE OU D'UN PAYS A UN AUTRE.

Ce manuel fait partie intégrante du produit et DOIT être conservé avec ou être intégré dans le Manuel d'utilisation de l'embarcation sur laquelle le guindeau est installé. Les instructions pour l'installation électrique de ce produit DOIVENT être incorporées dans le Manuel d'utilisation de l'embarcation.

Les schémas fonctionnels ne sont donnés UNIQUEMENT qu'à titre d'illustration et peuvent ne pas correspondre directement au produit livré avec ce manuel.

Cet appareil conforme à l'article 15 des réglementations FCC. Son fonctionnement dépend des deux conditions suivantes:-

1. Cet appareil ne doit pas déclencher d'interférences nuisibles.
2. Cet appareil doit accepter toutes interférences captées, y compris les interférences qui pourraient déclencher un dysfonctionnement.

Garantía

COBERTURA DE GARANTÍA: SIMPSON-LAWRENCE LTD., a partir de ahora denominado S-L, garantiza al Comprador original que este producto está libre de defectos en material y mano de obra en condiciones de uso y servicio normales durante un período de tres (3) años, bajo las limitaciones y exclusiones estipuladas a continuación, desde la fecha original de su venta, excepto para sellajes, motores eléctricos, equipo eléctrico, controles electrónicos, rodajes compuestos y bombas hidráulicas, equipo para el cual la garantía es sólo de un (1) año. S-L reparará o realizará servicio en cualquier pieza que demuestre ser defectuosa en su uso normal durante el período de garantía.

PROCEDIMIENTOS PARA LA SOLICITUD DE GARANTÍA: Si se descubre un defecto durante el período de cobertura de la garantía, el comprador debe notificarlo a S-L por escrito a la dirección más cercana que hayamos suministrado, demostrando hallarse en poder de la factura de compra correspondiente. Para llevar a cabo servicios de garantía, el producto debe ser devuelto a S-L para ser examinado. El examen será llevado a cabo en S-L sin recargo alguno para el Comprador. El Comprador es responsable de los gastos de mano de obra asociados con la preparación del producto o piezas para su envío y el coste de transporte o envío del producto o de las piezas de y a S-L.

REPARACIONES: S-L reparará cualquier defecto de material o mano de obra o, alternativamente, corregirá tales defectos reemplazando productos o piezas que no cumplan con las normas establecidas. Tales reparaciones y/o piezas nuevas están garantizadas durante la proporción del período de garantía no agotado, o durante 90 días, según sea una u otra la fecha más tardía. Los trabajos de reparación (piezas y/o mano de obra) correrán a cargo de S-L. Sin embargo, la preparación del producto y los gastos de envío a o de S-L correrán a cargo del Comprador. Estas reparaciones son las únicas ofertadas y su no-cumplimiento constituirá una transgresión de la garantía.

LIMITACIONES Y EXCLUSIONES: (1) Esta garantía aplica únicamente si el producto se utiliza en servicio para fines normales y no comerciales y no aplica en caso de que (a) el producto esté sujeto a (i) condiciones o uso que excedan las características del producto, (ii) mantenimiento incorrecto, o (iii) utilización en aplicaciones para las cuales no se ha diseñado el producto; (b) defectos o daños causados por fuerza mayor que excedan las características de diseño, incluyendo, pero no limitándose a desgaste, corrosión o degradación ultravioleta; y (c) defectos o daños ocasionados por acoplamientos no permitidos, así como otros accesorios y modificaciones. (2) Las garantías de S-L respecto a la adecuabilidad y comerciabilidad, además de otras garantías expresas contenidas en este texto sólo aplican en aquellas piezas y componentes fabricados por S-L y que fueron instalados por S-L u personal autorizado, y no serán efectivas o accionables si se efectúa cualquier trabajo de reparación por otra parte no autorizada. S-L se reserva el derecho de alterar las características de los productos y su diseño sin previo aviso.

LAS GARANTÍAS ANTERIORES SON EXCLUSIVAS Y EN SUBSTITUCIÓN DE CUALQUIER OTRAS GARANTÍAS EXPRESAS. LAS GARANTÍAS IMPLÍCITAS, INCLUYENDO PERO NO LIMITÁNDOSE A LAS GARANTÍAS IMPLÍCITAS DE LA COMERCIABILIDAD Y ADECUABILIDAD PARA UN FIN PARTICULAR, NO SE EXTIENDEN MÁS ALLÁ DE LA DURACIÓN DE LAS GARANTÍAS EXPRESAS QUE SE SUMINISTRAN EN ESTE TEXTO.

BAJO NINGÚN CONCEPTO SERÁ S-L RESPONSABLE DE CUALQUIER DAÑO ESPECIAL, INCIDENTAL O CONSECUENCIAL BASADO TRAS EL NO-CUMPLIMIENTO DE LO ESTIPULADO EN ESTA GARANTÍA, TRAS INCUMPLIMIENTO DE CONTRATO, POR ACTOS DE NEGLIGENCIA, DENUNCIABLES O CUALQUIER OTRO SUPUESTO JURÍDICAMENTE PUNIBLE. ESTA LIMITACIÓN NO APLICA A LAS RESPONSABILIDADES POR LESIONES PERSONALES.

ALGUNOS ESTADOS O PAÍES NO PERMITEN LA EXCLUSIÓN O LIMITACIÓN DE DAÑOS INCIDENTALES O CONSECUENCIALES, SOBRE LA DURACIÓN DE UNA GARANTÍA IMPLÍCITA, POR LO QUE LAS LIMITACIONES ANTERIORES O EXCLUSIONES PUEDEN NO SER APLICABLES EN SU CASO.

ESTA GARANTÍA LE OFRECE DERECHOS JURÍDICOS ESPECÍFICOS Y POSIBLEMENTE TAMBIÉN DISFRUTE UD. DE OTROS DERECHOS QUE PUEDEN VARIAR DE ESTADO A ESTADO O DE PAÍS A PAÍS.

Este manual de instrucciones forma parte del producto y TIENE QUE GUARDARSE CON EL MANUAL DEL PROPIETARIO Y SER INCORPORADO EN EL MISMO para el barco donde va instalado el cabrestante. Las instrucciones para colocar los cables para este producto TIENEN QUE SER INCORPORADAS EN EL MANUAL DEL PROPIETARIO DEL BARCO.

Los diagramas funcionales son tan sólo para fines ilustrativos. Es posible que no correspondan directamente con el producto que acompaña este manual.

Este dispositivo cumple con el apartado 15 de las Reglas FCC. El manejo tiene con cumplir con estas dos condiciones:

1. Este dispositivo no debe causar una interferencia dañosa.
2. Este dispositivo tiene que aceptar cualquier interferencia recibida, incluso una interferencia que puede causar una operación no deseada.





Garanzia

COPERTURA DELLA GARANZIA: SIMPSON-LAWRENCE LTD., da qui in poi S-L, garantisce all'acquirente originale che, fatte salve le limitazioni e le esclusioni sotto descritte, il prodotto sarà privo di difetti di materiale o di lavorazione nelle condizioni normali d'uso e di manutenzione per un periodo di tre (3) anni dalla data di vendita originale, eccettuata la garanzia di un (1) anno per guarnizioni, motori elettrici, apparecchiature elettriche, comandi elettronici, strutture miste dei tamburi per alaggio e pompe idrauliche. S-L si impegna a riparare o a sostituire qualsiasi parte che si rivelerà difettosa in condizioni di esercizio normali durante il periodo coperto dalla presente garanzia.

PROCEDURE PER IL RECLAMO: Se un difetto viene individuato durante il periodo coperto dalla presente garanzia, l'Acquirente deve notificarlo immediatamente a S-L per iscritto, all'indirizzo del centro più vicino tra quelli riportati di seguito, allegando la ricevuta d'acquisto. Per servizio in garanzia, il prodotto va restituito a S-L per l'ispezione. Tale ispezione verrà eseguita da S-L senza alcun addebito all'Acquirente. L'Acquirente è responsabile per le spese di manodopera associate alla preparazione del prodotto o delle parti per la spedizione nonché per le spese di spedizione o di trasporto del prodotto e delle parti a e da S-L.

RIMEDIO: S-L riparerà qualsiasi difetto di materiale o di lavorazione o, a sua scelta, correggerà tale difetto sostituendo la merce o le parti non conformi. Tali riparazioni e/o nuove parti sono garantite per il periodo restante della garanzia originale o per 90 giorni, a seconda di quale periodo risulterà essere maggiore. Il lavoro eseguito in garanzia (parti e/o manodopera) saranno a carico di S-L; tuttavia, la preparazione del prodotto e le spese di spedizione a e da S-L saranno a carico dell'Acquirente. Tali rimedi sono i rimedi esclusivi dell'Acquirente per la violazione della garanzia.

LIMITAZIONI ED ESCLUSIONI: (1) La presente garanzia è valida solo se il prodotto viene usato per scopi non commerciali e in normali condizioni di servizio e non è valida per (a) un prodotto sottoposto a (i) condizioni o uso superiori alle caratteristiche tecniche del prodotto, (ii) manutenzione errata o (iii) uso per applicazioni diverse da quelle per le quali è progettato; (b) difetti o danni causati da forza maggiore che superino le caratteristiche tecniche di progettazione, comprese ma non limitate a logorio, corrosione o degradazione ultravioletta; e (c) difetti o danni causati da accessori, corredi o manutenzione non autorizzati. (2) Le garanzie S-L di idoneità e commerciabilità, nonché le altre garanzie esplicitate qui contenute, saranno valide solo per parti ed componenti prodotti da S-L, installati da S-L o da altro personale autorizzato e non saranno valide né daranno diritto di proporre un'azione per risarcimento se un qualsiasi lavoro di riparazione o di sostituzione viene eseguito da persone non autorizzate. S-L si riserva il diritto di modificare le caratteristiche tecniche e la progettazione dei prodotti senza previa notifica.

LE GARANZIE SUCCITATE ESCLUDONO E SOSTITUISCONO TUTTE LE ALTRE GARANZIE ESPLICITE O IMPLICITE, COMPRESSE MA NON LIMITATE ALLE GARANZIE IMPLICITE DI COMMERCIALITÀ E IDONEITÀ PER UNO SCOPO PARTICOLARE E LA LORO DURATA NON VIENE ESTESA OLTRE IL PERIODO DELLE GARANZIE ESPLICITE QUI OFFERTE.

IN NESSUN CASO L-S SARÀ RESPONSABILE PER QUALSIASI DANNO SPECIALE, INCIDENTALE O CONSEGUENZIALE BASATO SU VIOLAZIONE DI GARANZIA, INADEMPIENZA CONTRATTUALE, NEGLIGENZA, ATTI ILLECITI O ALTRE AZIONI LEGALI. TALE LIMITAZIONE NON È VALIDA PER RICHIESTE DI RISARCIMENTO PER LESIONI PERSONALI.

LA LEGISLAZIONE DI ALCUNI STATI O PAESI NON CONSENTE L'ESCLUSIONE O LA LIMITAZIONE DI DANNI INCIDENTALI O CONSEGUENZIALI NÉ LIMITAZIONI SULLA DURATA DELLE GARANZIE IMPLICITE, PER IL QUAL MOTIVO LE LIMITAZIONI ED ESCLUSIONI SUCCITATE POSSONO NON ESSERE VALIDE PER L'ACQUIRENTE.

LA PRESENTE GARANZIA DÀ ALL'ACQUIRENTE DIRITTI LEGALI ED EVENTUALI ALTRI DIRITTI CHE POSSONO VARIARE DA STATO A STATO E DA PAESE A PAESE.

Questo manuale è parte integrante del prodotto e DEVE essere mantenuto insieme, o essere inserito nel Manuale del Proprietario dell'imbarcazione in cui l'argano è stato installato. Lo schema dell'impianto elettrico di questo prodotto DEVE essere integrato al Manuale del Proprietario dell'imbarcazione.

I diagrammi funzionali hanno SOLAMENTE valore illustrativo e potrebbero non corrispondere direttamente al prodotto fornito insieme a questo manuale.

Questo dispositivo è in conformità alla Parte 15 delle Regole FCC. Per tale operazione devono essere soddisfatte le seguenti due condizioni.

1. Questo dispositivo non deve causare interferenze dannose.
2. Questo dispositivo deve accettare tutte le interferenze in arrivo, incluse le interferenze che possono causare operazioni indesiderate.

Garanti

Garanti bevakning: SIMPSON-LAWRENCE LTD., härnäst benämnt S-L, garanterar köparen, fränsett nedstående begränningar och undantag, att denna produkt skall vara i felfritt skick, gällande material och användning under normala förhållanden och underhåll, under en 3-års period från inköpsdatum. En garanti på ett (1) år gäller för tätningar, packningar och elektrisk motor, elektriska delar och kontroller, vinschtrummans beståndsdelar och hydrauliska pumpar. S-L åtar sig att reparera eller ersätta delar som är felaktiga eller ej fungerar korrekt vid normal användning under denna period av garatin.

FÖRFARINGSSÄTT VID KRAV PÅ GARANTIN: Om fel upptäcks under garatins gällande, måste köparen genast kontakta S-L om detta skriftligen till den närmsta av följande adresser, och bifoga bevis på inköp. För service (reparation) under gällande garanti, måste varan returneras till S-L för undersökning. S-L står för kostnaden av denna undersökning, men köparen är dock skyldig att betala för arbetskostnader i samband med förberedelser av produkt eller produktens delar inför frakt, samt kostnader för frakt / transport av produkt och/eller beståndsdelar till och från S-L.

REPARATIONER: S-L åtar sig att reparera fel på ny produkt eller fel tillkomna under tillverkning, eller vid behov byta ut felaktiga produkter eller beståndsdelar. Reparationer av detta slag och/eller utbyta beståndsdelar är garanterade under återstoden av ursprungsgaratin, eller under 90 dagar beroende på vilket som varar längst. Reparationer under gällande garanti (delar och/eller arbetskostnader) skall vara på S-Ls bekostnad, medan köparen skall stå för kostnader i samband med förberedelser samt transport/frakt av produkt till och från S-L. Dessa regler är till för att motverka överträdelse och brott mot garantin.

UNDANTAG OCH BEGRÄNSNINGAR: (1) Denna garanti gäller endast om produkten är använd i icke-kommersiella syften, under normala förhållanden och med angiven maximal belastning och gäller ej för (i) felaktig användelse och under omständigheter andra än produktens specifika, (ii) felaktigt underhåll/ service och användning i icke avsedda sammanhang (b) fel och skador på grund av påtvingad belastning, som överskrider produktens begränsning. Detta gäller även, med undantag, slitage och sönderfall, korrosion eller ultraviolet förfall, och (c) fel och skador på grund av felaktiga tillbehör, fästsättning eller ändringar av produkt. (2) S-Ls garantier för skötsel och handel, förutom andra här påtalade garantier gäller endast för delar och komponenter tillverkade av S-L, installerade av S-L eller annan godkänd personal. Garatin gäller ej om reparationer eller ersättning av delar är utförd av annan icke godkänd personal. S-L förbehåller sig rätten att ändra produktens specifikationer och design utan föregående meddelande.

DE FÖREGÅENDE GARANTIER GÄLLER MED ENSAMRÄTT OCH I STÅLLET FÖR ALLA ANDRA GARANTIER. ANDRA REKOMMENDERADE GARANTIER INKLUSIVE REKOMMENDERADE GARANTIER INOM DETALJ-HANDELN, ÄR VANLIGT VIS EJ GÄLLANDE UNDER LÄNGRE TIDSPERIODER ÄN DESSA GARANTIER BESKRIVNA HÄR.

UNDER INGA FÖRHÅLLANDEN SKALL S-L VARA ANSVARIG FÖR TILLFÄLLIGA HÄNDELSER OCH/ELLER SKADOR TILL FÖLJD AV BROTT MOT GARANTIN, KONTRAKTSBROTT, VÅRDSLÖSHET, BEDRÅGERI ELLER ILLEGALT HANDLANDE. DETTA UNDANTAG GÄLLER EJ KRAV PÅ ERSÄTTNING FÖR PERSONSKADOR.

VISSA STATER OCH LÄNDER TILLÅTER EJ DESSA UNDANTAG OCH BEGRÄNSNINGAR AV GARANTIN GÄLLANDE SKADOR PÅ GRUND AV TILLFÄLLIGA ELLER KONSEKVENTA HÄNDELSER, ELLER HUR LÄNGE EN BEGRÄNSNING AV EN REKOMMENDERAD GARANTI VARAR, SÅ OVANSTÅENDE REGLER KAN I VISSA SITUATIONER EJ VARA GÄLLANDE.

DENNA GARANTI GER KÖPAREN SÄRSKILDA LAGLIGA RÄTTIGHETER, ANDRA KONSUMENT-REGLER OCH RÄTTIGHETER KAN VARIERA FRÅN LAND TILL LAND.

Denna handbok är en del av produkten och MÅSTE bevaras tillsammans med, eller som del av, Instruktionsboken för fartyget där Ankar spelet är monterat. Kopplingschemor för denna produkt MÅSTE inkluderas som en del av fartygets Instruktionsbok.

Diagrammen enbart illustrerar olika funktioner, och avbilder inte direkt, i samtliga fall, produkten som levereras tillsammans med manualen.

Denna produkt överensstämmer med paragraf 15 i FCC reglerna. Användning är under förutsättning att dessa två kriterier möts.

1. Denna produkt kan inte orsaka farlig inblandning.
2. Denna produkt måste acceptera all mottagen inblandning, inkluderande inblandning som kan orsaka oönskad funktion.



**European agents****AUSTRIA**

Diskontmarin
Bootszubehoer Vertriebs Geimbh
Jaegerstr 17
A-1200 Vienna
Austria
Tel: + 43 13 30 7824
Fax: + 43 13 30 7823

DENMARK

Munter Marine A/S
12 Sunkrogskaj
DK-2100 Copenhagen
Denmark
Tel: + 45 31 18 4400
Fax: + 45 39 27 1700

FINLAND

Oy Vestek A/B
Martintie 3
SF 02270
Espoo
Finland
Tel: + 358 9 887 0120
Fax: + 358 9 887 01291

FRANCE

Plastimo
PO Box 162
15 rue Ingénieur Verrier
56104 Lorient
France
Tel: + 33 2 9787 3636
Fax: + 33 2 9787 3649

GERMANY

H.E. Eissing Kg
2 Polderweg 18
26723 Emden
Germany
Tel: + 49 4921 80080
Fax: + 49 4921 800819/22/40

GIBRALTAR

H. Sheppard & Co. Ltd
Yacht Marina
Watersport
Gibraltar
Tel: + 350 77183/75148
Fax: + 350 42535

GREECE

Ipkon
PO Box 10189
Thessaloniki 54110
Greece
Tel: + 30 31 42 3888
Fax: + 30 31 42 7520
Athens
Tel: + 30 1 98 34395
Fax: + 30 1 98 14525

HOLLAND/BELGIUM

Belship
Merwedeweg 3c
3621 LP Breukelen
Holland
Tel: + 31 34 62 65465
Fax: + 31 34 62 621820

ITALY

Synergy Srl
Via Quaranta 55
1-20139 Milano
Italy.
Tel: + 39 2 552 0705
Fax: + 39 2 569 6406

MALTA

D'Agata Marine
152 Ta Xbiex Warf
Dzira
Malta
Tel: + 356 341533
Fax: + 356 340594

NORWAY

Leif H. Strom A/S
Heimdalsgaten 25
Oslo
Norway
Tel: + 47 22 19 7700
Fax: + 47 22 19 6818

SPAIN

Blaumar Nautica SA
Juan Sebastian Elcano 6
Apdo Correos 131
03730 Javea (Alicante)
Spain
Tel: + 34 966 461211/2
Fax: + 34 966 461213

SWEDEN

Plastimo-Nordic
Industrivagen
Box 28
S44090 Henan
Sweden
Tel: + 46 30 43 36060
fax: + 46 30 43 0743

SWITZERLAND

Bucher & Walt
Route de Soleure 8
CH-2072
St-Balise/Neuchate
Switzerland
Tel: + 41 38 33 6262
Fax: + 41 38 33 6266

TURKEY

Denpar Makina
1TH 1HR
San Ve. Tic. Ltd. St
Nazmi Akbaci Is Merkezi
No 212-213
Maslak Istanbul
Turkey.
Tel: + 90 21 22 85 0334
Fax: + 90 21 22 85 0311

UNITED KINGDOM

Simpson-Lawrence Ltd.
218/228 Edmiston Drive
Ibrox
Glasgow G51 2YT
United Kingdom
Tel: +44 (0)141 300 9100
Fax: +44 (0)141 427 5419
Email: info@simpson-lawrence.co.uk

Service Division

Tel: +44 (0)141 300 9200
or: +44 (0)141 427 9666
Fax: +44 (0)141 427 5419





Rest of the world agents

Africa**SOUTH AFRICA**

Wilbur Ellis Co. (PTY) Ltd
PO Box 4258
Capetown 8000
South Africa
Tel: + 27 21 511 2330
Fax: + 27 21 511 3244

Asia**JAPAN**

Industrial Suppliers Co. Ltd S.A.
The Craft Dome 4F/5F
2-1-23 Kaigan
Minato-ku
Tokyo 105
Japan
Tel: + 81 3 5443 8231
Fax: + 81 3 5443 8241

Postal Address -

Central PO Box No. 86
Tokyo 100-91
Japan

TAIWAN

Asia Diesel Electric Corp.
20F-3 No. 34
Min Chuan 1st Road
Kaohsiung
Taiwan
Tel: + 886 7 3331191
Fax: + 886 7 3346808

Australasia**AUSTRALIA**

New South Wales
Harken Australia
2/7 Clearview place
Brookvale
New South Wales
Australia
Tel: + 61 29 9059400
Fax: + 61 29 9059455

Queensland

Harrold Marine Wholesale
Pty Ltd
3132 Boyland Avenue
Coopers Plains
Brisbane 4108
Queensland
Australia
Tel: + 61 73 277 6563
Fax: + 61 73 277 65 67

Western Australia

JPW Marine
Unit 6
Anvil Way
Welshpool 6106
Western Australia
Tel: + 61 89 351 9266
Fax: + 61 89 353 4063

NEW ZEALAND

James Nilsson Limited
69 Hillside Road
Auckland 10
New Zealand
Tel: + 64 9 444 5219
Fax: + 64 9 444 5222

North America**CANADA**

Simpson Lawrence USA Inc.
See address below.

USA

Simpson Lawrence USA Inc.
6208, 28th Street East
Bradenton
Florida 34203-4123
United States of America
Tel: 1-800-WINDLAS
or (Toll Free) 1-800-946-3527
or + 1 941 753 7533
Fax: + 1 941 746 7166
Email:
info@simpson-lawrence-usa.com

Latin America**ARGENTINA**

Baron
Av. Liberador 1898 (1646)
San Fernando Prov.
Buenos Aires
Argentina
Tel: + 541 580 5554
Fax: + 541 746 1696

BRAZIL

Regatta
Rua Alvarenga 2121
Butanta, CEP 05509 005
Sao Paulo
Brazil
Tel: + 55 11 211 1522
Fax: + 55 11 814 7015





ISO 9001 Certificate No. 3486



Protection
IP66

Simpson-Lawrence Engineering Ltd.,

Deanside Road,
Hillington,
Glasgow,
G52 4SZ,
United Kingdom.

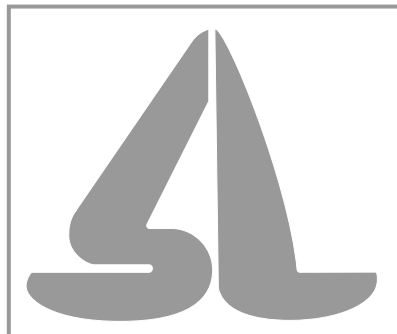
Telephone: +44 (0)141-304-8000

Facsimile: +44 (0)141-304-8001

Customer Support

Telephone: +44 (0)141-304-8025

Facsimile: +44 (0)141-304-8001



**SIMPSON
LAWRENCE**

Simpson-Lawrence Ltd.,

218/228 Edmiston Drive,
Ibroy,
Glasgow,
G51 2YT,
United Kingdom.

Telephone: +44 (0)141-300-9100

Facsimile: +44 (0)141-427-5419

Email: info@simpson-lawrence.co.uk

Service Division

Telephone: +44 (0)141-300-9200

or +44 (0)141-427-9666

Facsimile: +44 (0)141-427-5419

Simpson Lawrence USA Inc.,

6208, 28th Street East,
Bradenton,
Florida,
34203-4123,
United States of America.

Telephone: 1-800-WINDLAS

or (Toll Free) 1-800-946-3527

or +1 941-753-7533

Facsimile: +1 941-746-7166

Email: info@simpson-lawrence-usa.com

Copyright © 1999 Simpson-Lawrence Engineering Limited. All Rights Reserved. **536-200** (D1141)